

Dell™ PowerEdge™
T110 Systems

Getting Started With Your System

Začínáme se systémem

Guide de mise en route

Erste Schritte mit dem System

Τα πρώτα βήματα με το σύστημά σας

Rozpoczęcie pracy z systemem

Начало работы с системой

Procedimientos iniciales con el sistema

תחילת העבודה עם המערכת



Dell™ PowerEdge™
T110 Systems

**Getting Started
With Your System**

Regulatory Model E11S
Regulatory Type E11S001



Notes, Cautions, and Warnings



NOTE: A NOTE indicates important information that helps you make better use of your computer.



CAUTION: A CAUTION indicates potential damage to hardware or loss of data if instructions are not followed.



WARNING: A WARNING indicates a potential for property damage, personal injury, or death.

Information in this document is subject to change without notice.

© 2009 Dell Inc. All rights reserved.

Reproduction of these materials in any manner whatsoever without the written permission of Dell Inc. is strictly forbidden.

Trademarks used in this text: *Dell*, the *DELL* logo, and *PowerEdge* are trademarks of Dell Inc.; *Intel* and *Xeon* are registered trademarks of Intel Corporation in the U.S. and other countries; *Microsoft*, *Hyper-V*, *Windows*, and *Windows Server* are either trademarks or registered trademarks of Microsoft Corporation in the United States and/or other countries; *Red Hat* and *Enterprise Linux* are registered trademarks of Red Hat, Inc. in the United States and other countries; *SUSE* is a registered trademark of Novell, Inc., in the United States and other countries.

Other trademarks and trade names may be used in this document to refer to either the entities claiming the marks and names or their products. Dell Inc. disclaims any proprietary interest in trademarks and trade names other than its own.

Regulatory Model E11S
Regulatory Type E11S001

June 2009

P/N W322M

Rev. A00

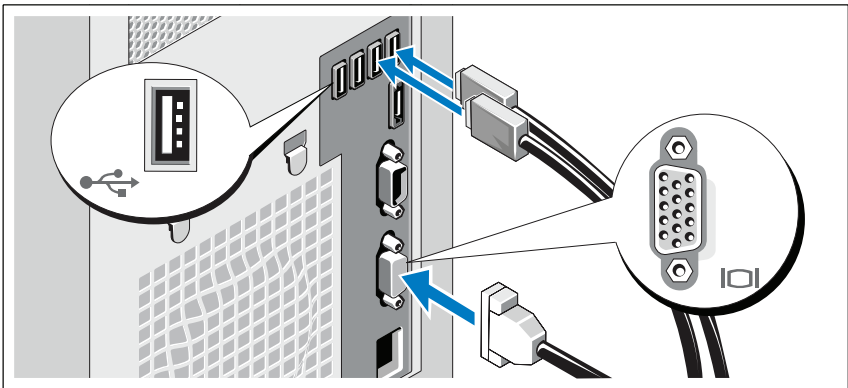
Installation and Configuration

⚠ WARNING: Before performing the following procedure, review the safety instructions that came with the system.

Unpacking the System

Unpack your system and identify each item.

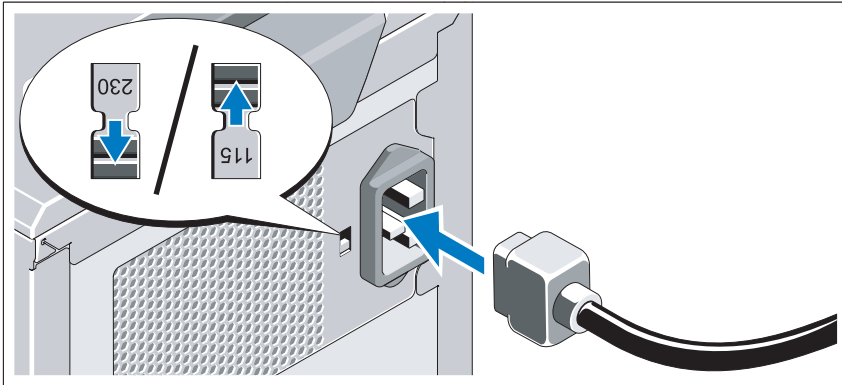
Optional – Connecting the Keyboard, Mouse, and Monitor



Connect the keyboard, mouse, and monitor (optional).

The connectors on the back of your system have icons indicating which cable to plug into each connector. Be sure to tighten the screws (if any) on the monitor's cable connector.

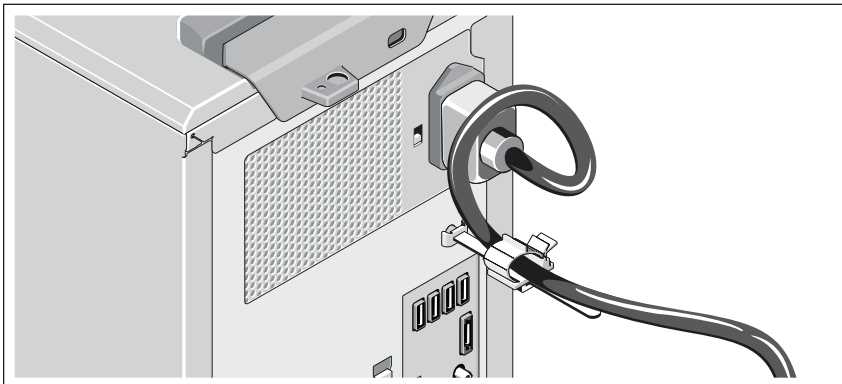
Connecting the Power Cable



CAUTION: Be sure to set the voltage selection switch on the power supply for the voltage that most closely matches the AC power available at your location.


Connect the system's power cable to the system and, if a monitor is used, connect the monitor's power cable to the monitor.

Securing the Power Cable

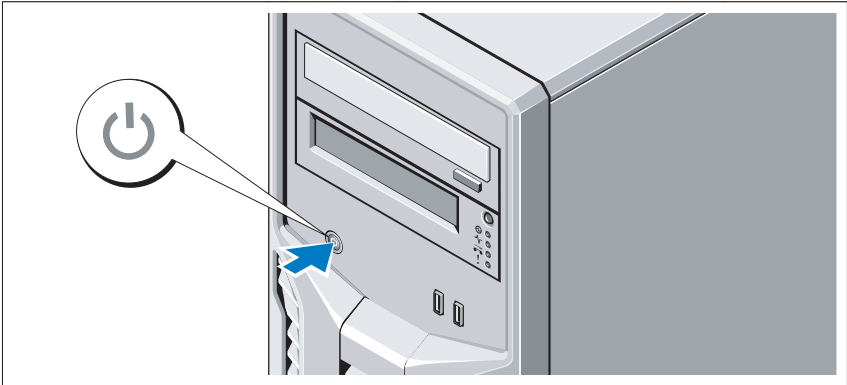


Bend the system power cable into a loop as shown in the illustration and attach to the cable clasp.

Plug the other end of the power cable into a grounded electrical outlet or a separate power source such as an uninterruptible power supply (UPS) or a power distribution unit (PDU).

 **NOTE:** Ensure that the system is connected to a stand-alone power source with stable power supply for better performance.

Turning On the System



Press the power button on the system. The power indicator should light.

Complete the Operating System Setup

If you purchased a preinstalled operating system, see the operating system documentation that ships with your system. To install an operating system for the first time, see the installation and configuration documentation for your operating system. Be sure the operating system is installed before installing hardware or software not purchased with the system.

Supported Operating Systems

- Microsoft® Windows Server® 2008 R2 Standard and Foundation (x64) Editions
- Microsoft Windows Server 2008 Standard (x86) Edition with SP2
- Microsoft Windows Server 2008 Standard (x64) Edition with SP2
- Microsoft Windows Server 2008 Standard (x86) Edition
- Microsoft Windows Server 2008 Standard and Foundation (x64) Editions
- Microsoft Windows® Small Business Server 2008 Standard and Premium (x64) Editions
- Microsoft Windows Essential Business Server 2008 Standard and Premium (x64) Editions
- Microsoft Windows Server 2003 R2 Standard (x86) Edition
- Microsoft Windows Server 2003 R2 Standard (x64) Edition
- Microsoft Windows Server 2008 Hyper-V™
- Microsoft Hyper-V Server 2008
- Red Hat® Enterprise Linux® Server 5.3 (x86_64)
- Red Hat Enterprise Linux Server 5.3 (x86)
- SUSE® Linux Enterprise Server 11 (x86_64)



NOTE: For the latest information on supported operating systems, see www.dell.com.

Other Information You May Need



WARNING: See the safety and regulatory information that shipped with your system. Warranty information may be included within this document or as a separate document.

- The *Hardware Owner's Manual* provides information about system features and describes how to troubleshoot the system and install or replace system components. This document is available online at support.dell.com/manuals.
- Any media that ships with your system that provides documentation and tools for configuring and managing your system, including those pertaining to the operating system, system management software, system updates, and system components that you purchased with your system.



NOTE: Always check for updates on support.dell.com/manuals and read the updates first because they often supersede information in other documents.

Obtaining Technical Assistance

If you do not understand a procedure in this guide or if the system does not perform as expected, see your *Hardware Owner's Manual*. Dell™ offers comprehensive hardware training and certification. See www.dell.com/training for more information. This service may not be offered in all locations.

Technical Specifications

Processor

Processor type	Intel® Xeon® Processor 3400 series
----------------	------------------------------------

Expansion Bus

Bus type	PCI Express Generation 2
Expansion slots:	Slot 1: PCIe x8 (x8 routing), half-length Slot 2: PCIe x16 (x8 routing), full-length Slot 3: PCIe x8 (x4 routing), half-length Slot 4: PCIe x1 (x1 routing), half-length

Memory

Architecture	1066-MHz or 1333-MHz DDR3 unbuffered Error Correcting Code (ECC) DIMMs
Memory module sockets	Four 240-pin
Memory module capacities	1 GB, 2 GB, or 4 GB
Minimum RAM	1 GB
Maximum RAM	16 GB

Drives

Hard drives	Up to four 3.5-inch, cabled SAS or SATA internal drives
Optical drive	Optional internal SATA DVD-ROM or SATA DVD+/-RW Optional external USB DVD-ROM NOTE: DVD devices are data only.
Tape drive	One optional internal half-height tape backup device

Connectors

Back

NIC	One RJ-45 (for integrated 1-GB NIC)
Serial	9-pin, DTE, 16550-compatible
USB	Four 4-pin, USB 2.0-compliant
Video	15-pin VGA
eSATA	One 7-pin connector

Front

USB	Two 4-pin, USB 2.0-compliant
-----	------------------------------

Internal

USB	Two 4-pin, USB 2.0-compliant
-----	------------------------------

Video

Video type	Matrox G200, integrated in Winbond WPCM450
Video memory	8 MB

Power

AC power supply (per power supply)

Wattage	305 W
Voltage	90-135 VAC (115 V)/180-264 VAC (230 V), 50/60 Hz, 9-4.5 A
Heat dissipation	1776 BTU/hr maximum
Maximum inrush current	Under typical line conditions and over the entire system ambient operating range, the inrush current may reach 35 A per power supply for 10 ms or less.

Batteries

System battery	CR 2032 3.0-V lithium ion coin cell
----------------	-------------------------------------

Physical

Height	42.03 cm (16.55 in)
Width	18.9 cm (7.44 in)
Depth	46.38 cm (18.26 in)
Weight (maximum configuration)	15.49 kg (34.14 lb)

Environmental

NOTE: For additional information about environmental measurements for specific system configurations, see www.dell.com/environmental_datasheets.

Temperature

Operating	10° to 35°C (50° to 95°F) with a maximum temperature gradation of 10°C per hour
-----------	---

NOTE: For altitudes above 2950 feet, the maximum operating temperature is derated 1°F/550 ft.

Storage	-40° to 65°C (-40° to 149°F) with a maximum temperature gradation of 20°C per hour
---------	--

Relative humidity

Operating	20% to 80% (noncondensing) with a maximum humidity gradation of 10% per hour
Storage	5% to 95% (noncondensing)

Maximum vibration

Operating	0.26 Grms at 5–350 Hz for 15 min
Storage	1.54 Grms at 10–250 Hz for 15 min

Environmental (continued)

Maximum shock

Operating	One shock pulse in the positive z axis (one pulse on each side of the system) of 31 G for 2.6 ms in the operational orientation
Storage	Six consecutively executed shock pulses in the positive and negative x, y, and z axes (one pulse on each side of the system) of 71 G for up to 2 ms Six consecutively executed shock pulses in the positive and negative x, y, and z axes (one pulse on each side of the system) of 32 G faired square wave pulse with velocity change at 270 inches/second (686 centimeters/second)

Altitude

Operating	-16 to 3,048 m (-50 to 10,000 ft) NOTE: For altitudes above 2950 feet, the maximum operating temperature is derated 1°F/550 ft.
Storage	-16 to 10,600 m (-50 to 35,000 ft)

Airborne Contaminant Level

Class	G2 or lower as defined by ISA-S71.04-1985
-------	---

Systemy Dell™
PowerEdge™ T110

Začínáme se
systémem

Regulační model E11S
Regulační typ E11S001



Poznámky a upozornění



POZNÁMKA: POZNÁMKA označuje důležité informace, které pomáhají lepšímu využití počítače.



UPOZORNĚNÍ: UPOZORNĚNÍ poukazuje na možnost poškození hardwaru nebo ztráty dat v případě nedodržení pokynů.



VAROVÁNÍ: VAROVÁNÍ upozorňuje na potenciální nebezpečí poškození majetku, úrazu nebo smrti.

**Informace obsažené v tomto dokumentu podléhají změnám bez předchozího upozornění.
© 2009 Dell Inc. Všechna práva vyhrazena.**

Jakákoli reprodukce těchto materiálů bez písemného povolení společnosti Dell Inc. je přísně zakázána.

Ochranné známky použité v tomto textu: *Dell*, logo *DELL* a *PowerEdge* jsou ochranné známky společnosti Dell Inc. *Intel* a *Xeon* jsou registrované ochranné známky společnosti Intel Corporation v USA a dalších zemích. *Microsoft*, *Hyper-V*, *Windows* a *Windows Server* jsou ochranné známky nebo registrované ochranné známky společnosti Microsoft Corporation v USA a dalších zemích. *Red Hat* a *Enterprise Linux* jsou registrované ochranné známky společnosti Red Hat, Inc. v USA a dalších zemích. *SUSE* je registrovaná ochranná známka společnosti Novell, Inc. v USA a dalších zemích.

V tomto dokumentu mohou být použity další ochranné známky a obchodní názvy s odkazem na společnosti vlastnící tyto známky a názvy nebo na jejich produkty. Společnost Dell Inc. nemá vlastnické zájmy vůči ochranným známkám a obchodním názvům jiným než svým vlastním.

Regulatorní model E11S
Regulatorní typ E11S001

Červen 2009

Č. dílu W322M

Rev. A00

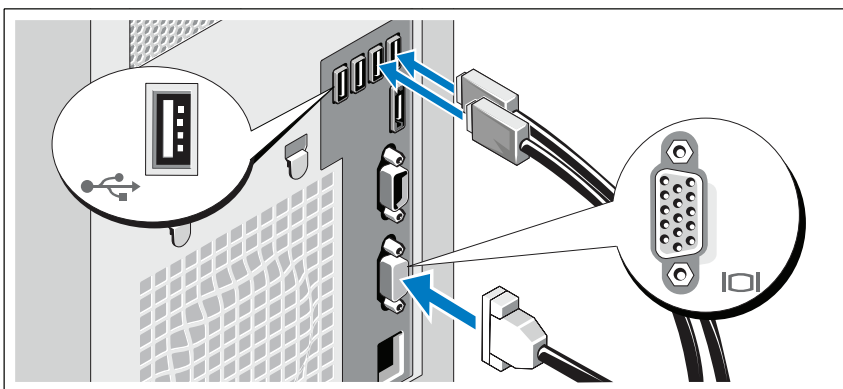
Instalace a konfigurace

! **VAROVÁNÍ:** Před provedením následujícího postupu si prostudujte bezpečnostní pokyny dodané se systémem.

Rozbalení systému

Rozbalte systém a identifikujte jeho jednotlivé součásti.

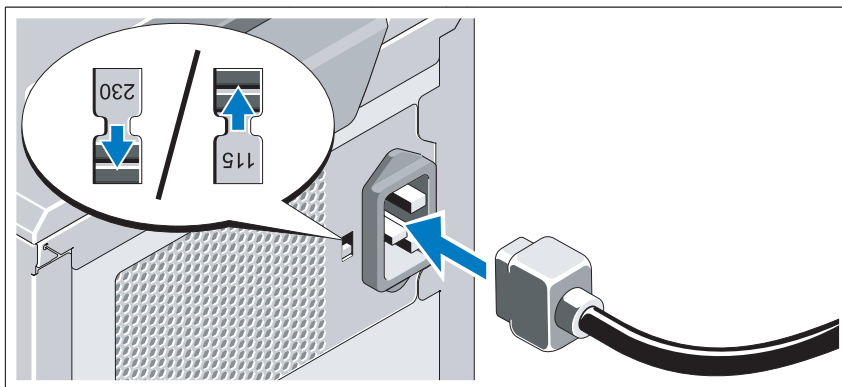
Volitelné – Připojení klávesnice, myši a monitoru



Připojte klávesnici, myš a monitor (volitelné).

Konektory na zadní straně systému mají ikony znázorňující, který kabel se má připojit ke kterému konektoru. Zajistěte, aby šrouby na konektoru kabelu monitoru byly dobře dotaženy (je-li jimi konektor vybaven).

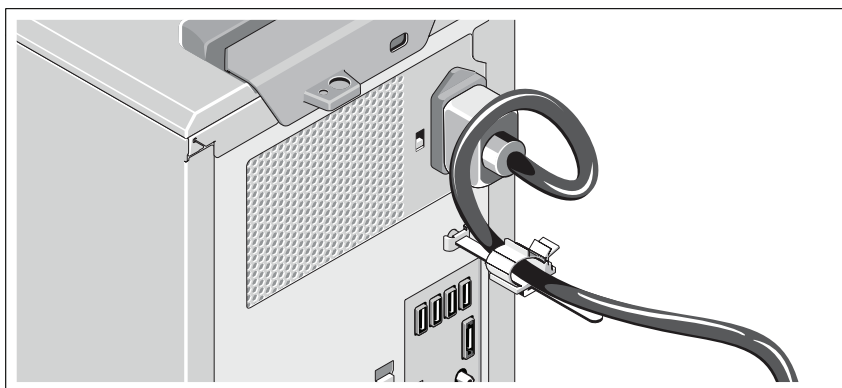
Připojení napájecího kabelu



△ UPOZORNĚNÍ: Nezapomeňte nastavit přepínač napětí na zdroji napájení na hodnotu, která nejlépe odpovídá napájení střídavým proudem dostupnému ve vašem místě.


Připojte napájecí kabel k systému, a pokud používáte monitor, připojte napájecí kabel také k monitoru.

Zajištění napájecího kabelu

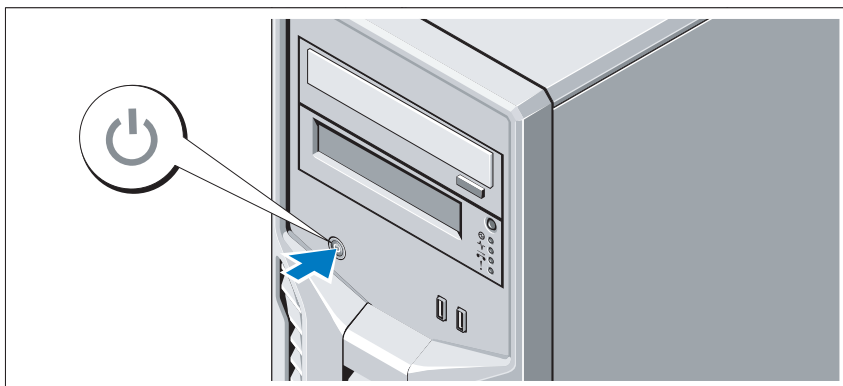


Udělejte na napájecím kabelu smyčku, jak je znázorněno na obrázku, a připevněte ho do příslušného úchyty.

Poté zasuňte druhý konec napájecího kabelu do uzemněné elektrické zásuvky nebo jej připojte k samostatnému zdroji napájení, například ke zdroji nepřerušitelného napájení (UPS) nebo jednotce rozvaděče (PDU).

 **POZNÁMKA:** V zájmu lepšího výkonu připojujte systém vždy k samostatnému zdroji napájení se stabilní dodávkou proudu.

Zapnutí systému



Stiskněte tlačítko napájení na systému. Měl by se rozsvítit indikátor napájení.

Dokončení nastavení operačního systému

Pokud jste zakoupili předinstalovaný operační systém, prostudujte dokumentaci k operačnímu systému dodanou se systémem. Chcete-li provést první instalaci operačního systému, postupujte podle dokumentace k instalaci a konfiguraci operačního systému. Než začnete s instalací hardwaru či softwaru, který nebyl zakoupen společně se systémem, ujistěte se, že je nainstalován operační systém.


Podporované operační systémy

- Microsoft® Windows Server® 2008 R2, edice Standard a Foundation (x64)
- Microsoft Windows Server 2008, edice Standard (x86) s aktualizací SP2
- Microsoft Windows Server 2008, edice Standard (x64) s aktualizací SP2
- Microsoft Windows Server 2008, edice Standard (x86)
- Microsoft Windows Server 2008, edice Standard a Foundation (x64)
- Microsoft Windows® Small Business Server 2008, edice Standard a Premium (x64)
- Microsoft Windows Essential Business Server 2008, edice Standard a Premium (x64)
- Microsoft Windows Server 2003 R2, edice Standard (x86)
- Microsoft Windows Server 2003 R2, edice Standard (x64)
- Microsoft Windows Server 2008 Hyper-V™
- Microsoft Hyper-V Server 2008
- Red Hat® Enterprise Linux® Server 5.3 (x86_64)
- Red Hat Enterprise Linux Server 5.3 (x86)
- SUSE® Linux Enterprise Server 11 (x86_64)



POZNÁMKA: Nejnovější informace o podporovaných operačních systémech naleznete na webu www.dell.com.

Další užitečné informace

 **VAROVÁNÍ:** Prostudujte si informace o bezpečnosti a předpisech, které byly dodány se systémem. Informace o záruce je součástí tohoto dokumentu nebo je přiložena samostatně.

- *Příručka majitele hardwaru* obsahuje informace o funkcích systému a popisuje řešení problémů se systémem a instalaci nebo výměnu komponent. Tento dokument je k dispozici online na adrese **support.dell.com/manuals**.
- Média dodaná se systémem obsahují dokumentaci a nástroje pro konfiguraci a správu systému. Mohou být dodána například média týkající se operačního systému, softwaru pro správu systému, aktualizací systému a komponent zakoupených se systémem.

 **POZNÁMKA:** Vždy nejprve zkontrolujte a pročtěte aktualizace uvedené na adrese **support.dell.com/manuals**, protože tyto aktualizace často nahrazují informace v ostatních dokumentech.

Odborná pomoc

Nerozumíte-li některému z postupů popsaných v této příručce nebo nepracuje-li systém podle očekávání, nahlédněte do *Příručky majitele hardwaru*. Společnost Dell™ nabízí v souvislosti s hardwarem kompletní školení a certifikaci. Další informace naleznete na webových stránkách **www.dell.com/training**. Tato služba nemusí být nabízena ve všech regionech.

Technické specifikace

Procesor	
Typ procesoru	Procesor Intel® Xeon® řady 3400
Rozšiřovací sběrnice	
Typ sběrnice	PCI Express 2. generace
Rozšiřovací sloty:	Slot 1: PCIe x8 (směrování x8), poloviční délka Slot 2: PCIe x16 (směrování x8), plná délka Slot 3: PCIe x8 (směrování x4), poloviční délka Slot 4: PCIe x1 (směrování x1), poloviční délka
Paměť	
Architektura	Paměťové moduly DIMM s taktovací frekvencí 1066 nebo 1333 MHz, typ DDR3, bez vyrovnávací paměti, s ochranou ECC
Sloty pro paměťové moduly	Čtyři 240kolíkové
Kapacity paměťových modulů	1 GB, 2 GB nebo 4 GB
Minimum paměti RAM	1 GB
Maximum paměti RAM	16 GB
Jednotky	
Pevné disky	Až čtyři 3,5palcové interní disky SAS nebo SATA připojené kabelem
Optická jednotka	Volitelná interní SATA DVD-ROM nebo SATA DVD+/-RW Volitelná externí USB DVD-ROM POZNÁMKA: Zařízení DVD jsou určena pouze pro data.
Pásková jednotka	Jedno volitelné interní páskové zálohovací zařízení poloviční výšky

Konektory

Vzadu

Sít'ové	Jeden RJ-45 (pro integrovanou sít'ovou kartu 1 Gb/s)
Sériový	9kolíkový, DTE, kompatibilní s normou 16550
USB	Čtyři 4kolíkové, USB 2.0
Video	15kolíkový VGA
eSATA	Jeden 7kolíkový konektor

Vpředu

USB	Dva 4kolíkové, USB 2.0
-----	------------------------

Interní

USB	Dva 4kolíkové, USB 2.0
-----	------------------------

Video

Typ grafiky	Karta Matrox G200, integrovaná v řadiči Winbond WPCM450
Grafická paměť	8 MB

Napájení

Střídavý proud (na jeden napájecí zdroj)

Výkon	305 W
Napětí	90–135 V stř. (115 V) nebo 180–264 V stř. (230 V); 50/60 Hz; 9–4,5 A
Odvod tepla	Maximálně 1776 BTU/hod.
Maximální nárazový proud	V typických podmínkách napájení a v celém provozním rozsahu systému může nárazový proud dosáhnout 35 A na jeden napájecí zdroj po dobu 10 ms nebo méně.

Baterie

Systémová baterie	Lithium-iontová knoflíková baterie CR 2032 3,0 V
-------------------	--

Rozměry

Výška	42,03 cm
Šířka	18,9 cm
Hloubka	46,38 cm
Hmotnost (maximální konfigurace)	15,49 kg

Prostředí

POZNÁMKA: Další informace o měřených údajích prostředí najdete pro jednotlivé systémové konfigurace na adrese www.dell.com/environmental_datasheets.

Teplota

Provozní 10 až 35 °C s maximálním nárůstem teploty o 10 °C za hodinu

POZNÁMKA: V nadmořských výškách nad 900 metrů je maximální provozní teplota snížena o 1 °C na každých 300 metrů.

Skladovací -40 až 65 °C s maximálním nárůstem teploty o 20 °C za hodinu

Relativní vlhkost

Provozní 20 až 80 % (bez kondenzace) s maximálním nárůstem vlhkosti o 10 % za hodinu

Skladovací 5 až 95 % (bez kondenzace)

Maximální vibrace

Provozní 0,26 g při 5–350 Hz po dobu 15 minut

Skladovací 1,54 g při 10–250 Hz po dobu 15 minut

Prostředí (pokračování)

Maximální ráz

Provozní	Jeden rázový impuls v kladné ose z (jeden impuls na každé straně systému) o síle 31 G v délce do 2,6 ms v provozní orientaci
Skladovací	Šest po sobě jdoucích rázových impulsů v kladné i záporné ose x, y a z (jeden impuls na každé straně systému) o síle 71 G v délce do 2 ms Šest po sobě jdoucích rázových impulsů v kladné i záporné ose x, y a z (jeden impuls na každé straně systému) o síle 32 G pro impuls s průběhem sladěné obdélníkové vlny se změnou rychlosti 6,86 m/s

Nadmořská výška

Provozní	-16 až 3 048 m POZNÁMKA: V nadmořských výškách nad 900 metrů je maximální provozní teplota snížena o 1 °C na každých 300 metrů.
Skladovací	-16 až 10 600 m

Úroveň uvolňování znečišťujících látek do vzduchu

Třída	G2 nebo nižší dle normy ISA-S71.04-1985
-------	---

Systemes Dell™
PowerEdge™ T110

Guide de mise en route

Modèle réglementaire E11S
Type réglementaire E11S001



Remarques, précautions et avertissements



REMARQUE : Une REMARQUE indique des informations importantes qui peuvent vous aider à mieux utiliser votre ordinateur.



PRÉCAUTION : Une PRÉCAUTION vous avertit d'un risque de dommage matériel ou de perte de données en cas de non-respect des instructions données.



AVERTISSEMENT : Un AVERTISSEMENT vous avertit d'un risque d'endommagement du matériel, de blessure corporelle ou de mort.

Les informations contenues dans ce document sont sujettes à modification sans préavis.
© 2009 Dell Inc. Tous droits réservés.

La reproduction de ce document de quelque manière que ce soit sans l'autorisation écrite de Dell Inc. est strictement interdite.

Marques mentionnées dans ce document : *Dell*, le logo *DELL* et *PowerEdge* sont des marques de Dell Inc. ; *Intel* et *Xeon* sont des marques déposées d'Intel Corporation aux États-Unis et dans d'autres pays ; *Microsoft*, *Hyper-V*, *Windows* et *Windows Server* sont des marques ou des marques déposées de Microsoft Corporation aux États-Unis et/ou dans d'autres pays ; *Red Hat* et *Enterprise Linux* sont des marques déposées de Red Hat, Inc., aux États-Unis et dans d'autres pays ; *SUSE* est une marque déposée de Novell Inc. aux États-Unis et dans d'autres pays.

D'autres marques commerciales et noms de marque peuvent être utilisés dans ce document pour faire référence aux entités se réclamant de ces marques et de ces noms ou de leurs produits. Dell Inc. dénie tout intérêt propriétaire vis-à-vis des marques commerciales et des noms de marque autres que les siens.

Modèle réglementaire E11S
Type réglementaire E11S001

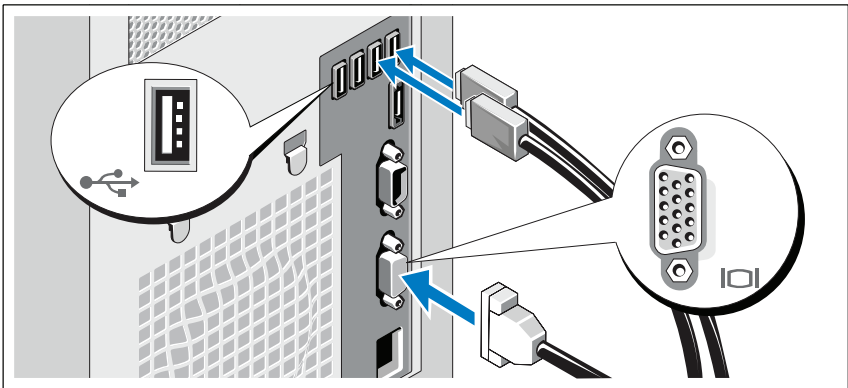
Installation et configuration

⚠ AVERTISSEMENT : Avant de commencer, consultez les consignes de sécurité fournies avec le système.

Déballage du système

Sortez le système de son emballage et identifiez chaque élément.

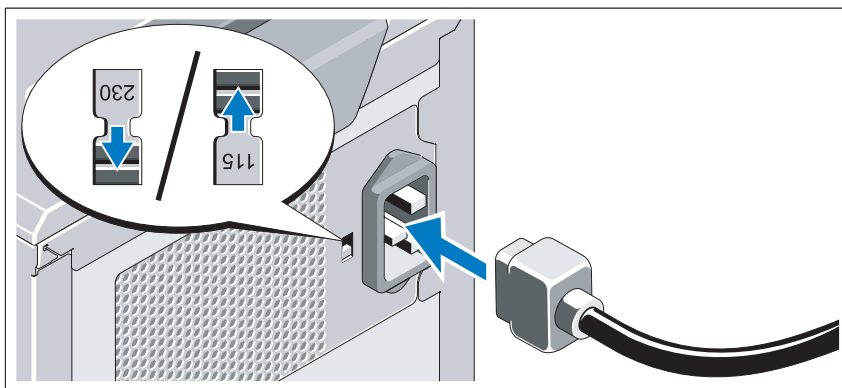
Facultatif – Connexion du clavier, de la souris et du moniteur



Connectez le clavier, la souris et le moniteur (si nécessaire).

Les icônes des connecteurs situées à l'arrière du système indiquent où insérer chaque câble. N'oubliez pas de serrer les vis situées sur le connecteur du câble du moniteur, s'il en est équipé.

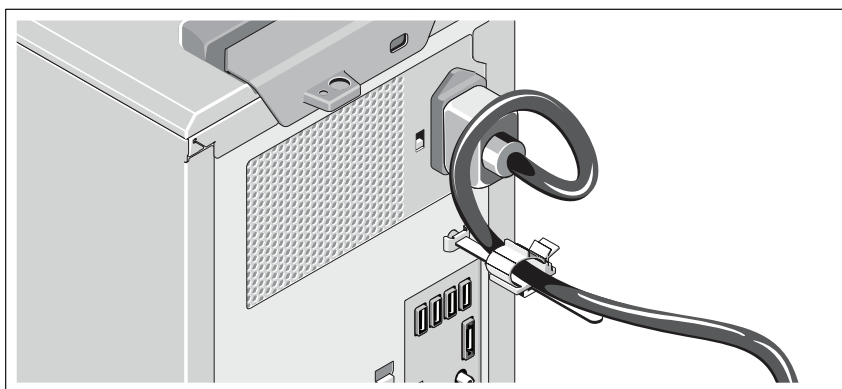
Branchement du câble d'alimentation



⚠ PRÉCAUTION : Veillez à sélectionner sur le bloc d'alimentation la tension la plus proche de l'alimentation secteur de votre région.


Branchez le câble d'alimentation au système et, si vous utilisez un moniteur, branchez son câble d'alimentation.

Fixation du câble d'alimentation

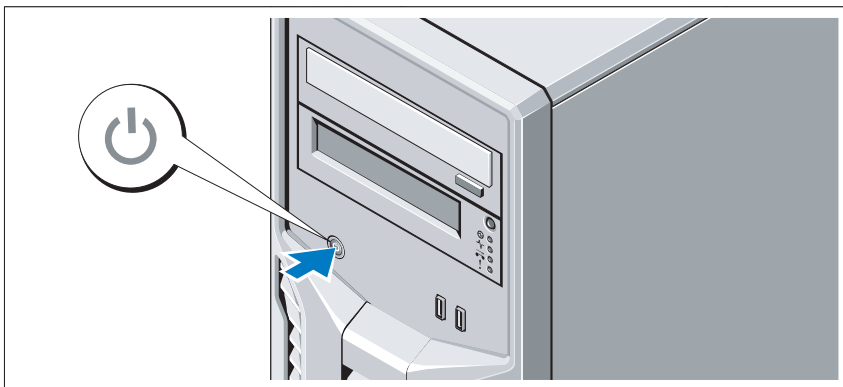


Faites une boucle comme indiqué dans l'illustration et insérez le câble d'alimentation du système dans le clip.

Branchez ensuite l'autre extrémité du câble d'alimentation sur une prise secteur mise à la terre ou sur une source d'alimentation autonome (onduleur ou unité de distribution de l'alimentation).

 **REMARQUE** : Vérifiez que le système est relié à une source d'alimentation autonome et stable (pour de meilleures performances).

Mise sous tension du système



Appuyez sur le bouton de mise sous tension du système. Le voyant d'alimentation doit s'allumer.

Fin de l'installation du système d'exploitation

Si vous avez acheté un système d'exploitation préinstallé, consultez tout d'abord la documentation associée, fournie avec l'ordinateur. Pour une première installation du système d'exploitation, consultez la documentation concernant l'installation et la configuration du système d'exploitation. Veillez à installer le système d'exploitation avant tout élément matériel ou logiciel acheté séparément.

Systèmes d'exploitation pris en charge

- Microsoft® Windows Server® 2008 R2, éditions Standard et Foundation (x64)
- Microsoft Windows Server 2008, édition Standard (x86) avec SP2
- Microsoft Windows Server 2008, édition standard (x64) avec SP2
- Microsoft Windows Server 2008, édition Standard (x86)
- Microsoft Windows Server 2008, éditions Standard et Foundation (x64)
- Microsoft Windows® Small Business Server 2008, éditions Standard et Premium (x64)
- Microsoft Windows Essential Business Server 2008, éditions Standard et Premium (x64)
- Microsoft Windows Server 2003 R2, édition Standard (x86)
- Microsoft Windows Server 2003 R2, édition Standard (x64)
- Microsoft Windows Server 2008 Hyper-V™
- Microsoft Hyper-V Server 2008
- Red Hat® Enterprise Linux® Server 5.3 (x86_64)
- Red Hat Enterprise Linux Server 5.3 (x86)
- SUSE® Linux Enterprise Server 11 (x86_64)



REMARQUE : Pour obtenir les informations les plus récentes sur les systèmes d'exploitation pris en charge, rendez-vous sur le site www.dell.com.

Autres informations utiles



AVERTISSEMENT : Consultez les informations sur la sécurité et les réglementations fournies avec votre système. Les informations sur la garantie se trouvent soit dans ce document, soit à part.

- Le document *Manuel du propriétaire* présente les caractéristiques du système et contient des informations de dépannage et des instructions d'installation ou de remplacement des composants. Il est disponible en ligne sur le site support.dell.com/manuals.
- Tous les supports fournis avec le système contenant de la documentation et des outils permettant de configurer et de gérer le système, y compris les supports du système d'exploitation, du logiciel de gestion du système, des mises à jour système et des composants système que vous avez achetés avec le système.



REMARQUE : Vérifiez toujours si des mises à jour sont disponibles sur le site support.dell.com/manuals et lisez-les en premier, car elles remplacent souvent les informations contenues dans les autres documents.

Obtention d'une assistance technique

Si vous ne comprenez pas une procédure décrite dans ce guide ou si le système ne réagit pas comme prévu, reportez-vous au document *Manuel du propriétaire*. Dell™ offre une formation exhaustive et une certification sur le matériel. Pour plus d'informations, voir www.dell.com/training. Ce service n'est disponible que dans certains pays.

Caractéristiques techniques

Processeur

Type de processeur Intel® Xeon® série 3400

Bus d'extension

Type de bus PCI Express 2ème génération

Logements d'extension :

- Logement 1 : PCIe x8 (routage x8) demi-longueur
- Logement 2 : PCIe x16 (routage x8) pleine longueur
- Logement 3 : PCIe x8 (routage x4) demi-longueur
- Logement 4 : PCIe x1 (routage x1) demi-longueur

Mémoire

Architecture Barrettes de mémoire ECC (code de correction d'erreur) DDR3 cadencées à 1066 ou 1333 MHz inscrites dans le registre ou sans tampon.

Supports de barrettes de mémoire Quatre supports à 240 broches

Capacité des barrettes de mémoire 1 Go, 2 Go ou 4 Go

RAM minimale 1 Go

RAM maximale 16 Go

Lecteurs	
Disques durs	Jusqu'à quatre lecteurs SAS ou SATA internes de 3,5 pouces avec câble
Lecteur optique	Un lecteur de DVD-ROM SATA interne ou DVD+/-RW SATA (en option) Un lecteur de DVD-ROM USB externe (en option) REMARQUE : Les périphériques DVD sont uniquement des périphériques de données.
Lecteur de bande	Une unité interne de sauvegarde sur bande, mi-hauteur (en option)

Connecteurs

Arrière

Carte réseau (NIC)	Un connecteur RJ-45 (pour cartes réseau intégrées 1 Gigabit)
Série	Un connecteur DTE à 9 broches, compatible 16550
USB	Quatre connecteurs à 4 broches, conformes USB 2.0
Vidéo	Un connecteur VGA à 15 broches
eSATA	Un connecteur à 7 broches

Avant

USB	Deux connecteurs à 4 broches, conformes USB 2.0
-----	---

Internes

USB	Deux connecteurs à 4 broches, conformes USB 2.0
-----	---

Vidéo

Type de vidéo	Matrox G 200, intégré dans Winbond WPCM450
Mémoire vidéo	8 Mo

Alimentation

Bloc d'alimentation CA (selon la tension en vigueur)

Puissance	305 W
Tension	90-135 VAC (115 V)/180-264 VAC (230 V), 50/60 Hz, 9-4,5 A
Dissipation thermique	1776 BTU/h maximum
Appel de courant maximal	Dans des conditions de ligne typiques et dans toute la gamme ambiante de fonctionnement du système, l'appel de courant peut atteindre 35 A par bloc d'alimentation pendant un maximum de 10 ms.

Piles

Pile du système	Pile bouton au lithium-ion CR2032 (3 V)
-----------------	---

Caractéristiques physiques

Hauteur	42,03 cm (16,55 pouces)
Largeur	18,9 cm (7,44 pouces)
Profondeur	46,38 cm (18,26 pouces)
Poids (configuration maximale)	15,49 kg (34,14 lb)

Environnement

REMARQUE : Pour plus d'informations concernant les mesures d'exploitation liées à différentes configurations spécifiques, rendez-vous sur www.dell.com/environmental_datasheets.

Température

En fonctionnement	De 10 à 35 °C (de 50 à 95 °F) avec un gradient thermique maximal de 10 °C par heure
-------------------	---

REMARQUE : Pour les altitudes supérieures à 900 mètres (2 950 pieds), la température maximale de fonctionnement est réduite de 0,55°C (1°F) tous les 168 mètres (550 pieds).

Stockage	De -40 à 65°C (de -40 à 149°F) avec un gradient thermique maximal de 20°C par heure
----------	---

Environnement *(suite)*

Humidité relative

En fonctionnement	De 20 à 80 % (sans condensation) avec un gradient d'humidité maximal de 10 % par heure
Stockage	De 5 à 95 % (sans condensation)

Tolérance maximale aux vibrations

En fonctionnement	0,26 Grms avec un balayage de 5 à 350 Hz pendant 15 minutes
Stockage	1,54 Grms avec un balayage de 10 à 250 Hz pendant 15 minutes

Choc maximal

En fonctionnement	Une impulsion de choc de 31 G pendant un maximum de 2,6 ms sur l'axe z positif (une impulsion de chaque côté du système)
Stockage	Six chocs consécutifs de 71 G pendant un maximum de 2 ms en positif et négatif sur les axes x, y et z (une impulsion de chaque côté du système) Six chocs consécutifs de 71 G sur les axes x, y et z en positif et négatif (une impulsion de chaque côté du système) d'impulsion d'onde carrée de 32 G avec un changement de vitesse de 686 cm/s (270 po/s)

Altitude

En fonctionnement	De -16 à 3 048 m (de -50 à 10 000 pieds) REMARQUE : Pour les altitudes supérieures à 900 mètres (2 950 pieds), la température maximale de fonctionnement est réduite de 0,55°C (1°F) tous les 168 mètres (550 pieds).
Stockage	De -16 à 10 600 m (-50 à 35 000 pieds)

Contaminants en suspension dans l'air

Classe	G2 ou inférieure selon la norme ISA-S71.04-1985
--------	---

Dell™ PowerEdge™

T110-Systeme

Erste Schritte mit dem System

Modell E11S
Typ E11S001



Anmerkungen, Vorsichtshinweise und Warnungen



ANMERKUNG: Eine ANMERKUNG macht auf wichtige Informationen aufmerksam, mit denen Sie das System besser einsetzen können.



VORSICHTSHINWEIS: Hiermit werden Sie auf mögliche Gefahrenquellen hingewiesen, die Hardwareschäden oder Datenverlust zur Folge haben können, wenn die Anweisungen nicht befolgt werden.



WARNUNG: Durch eine WARNUNG werden Sie auf Gefahrenquellen hingewiesen, die materielle Schäden, Verletzungen oder sogar den Tod von Personen zur Folge haben können.

Irrtümer und technische Änderungen vorbehalten.

© 2009 Dell Inc. Alle Rechte vorbehalten.

Die Vervielfältigung oder Wiedergabe dieser Materialien in jeglicher Weise ohne vorherige schriftliche Genehmigung von Dell Inc. ist strengstens untersagt.

Marken in diesem Text: *Dell*, das *DELL* Logo und *PowerEdge* sind Marken von Dell Inc.; *Intel* und *Xeon* sind eingetragene Marken von Intel Corporation in den USA und anderen Ländern; *Microsoft*, *Hyper-V*, *Windows* und *Windows Server* sind entweder Marken oder eingetragene Marken von Microsoft Corporation in den USA und/oder anderen Ländern; *Red Hat* und *Enterprise Linux* sind eingetragene Marken von Red Hat, Inc. in den USA und anderen Ländern; *SUSE* ist eine eingetragene Marke von Novell, Inc. in den USA und anderen Ländern.

Alle anderen in dieser Dokumentation genannten Marken und Handelsbezeichnungen sind Eigentum der entsprechenden Hersteller und Firmen. Dell Inc. erhebt keinen Anspruch auf Marken und Handelsbezeichnungen mit Ausnahme der eigenen.

Modell E11S
Typ E11S001

Juni 2009

Teilenr. W322M

Rev. A00

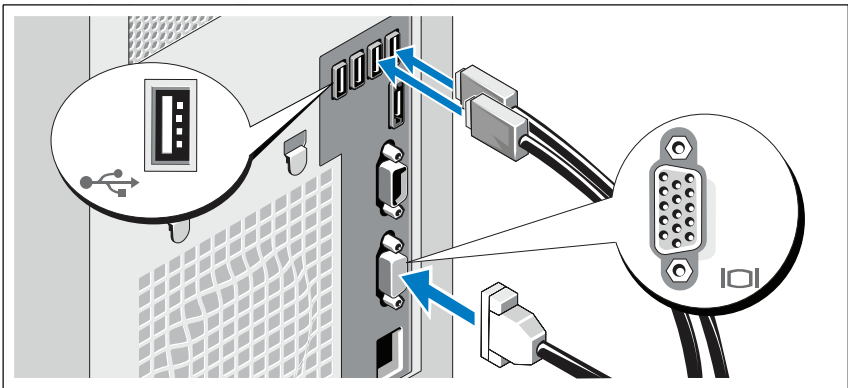
Installation und Konfiguration

! **WARNUNG:** Lesen Sie vor dem Ausführen der folgenden Schritte die Sicherheitshinweise für das System.

Auspacken des Systems

Entnehmen Sie das System der Verpackung, und identifizieren Sie die einzelnen Komponenten.

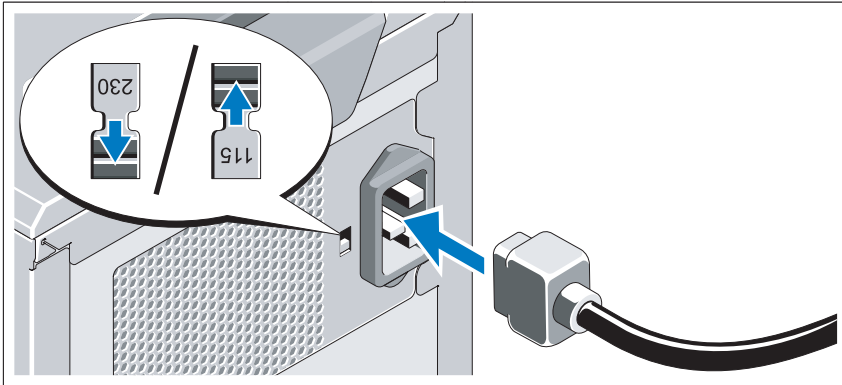
Optional – Anschließen von Tastatur, Maus und Bildschirm



Schließen Sie die Tastatur, die Maus und den Bildschirm (optional) an.

Die Anschlüsse auf der Rückseite des Systems sind mit Symbolen gekennzeichnet, mit denen sich die entsprechenden Kabel zuordnen lassen. Denken Sie daran, gegebenenfalls die Schrauben am Stecker des Bildschirmkabels festzuziehen.

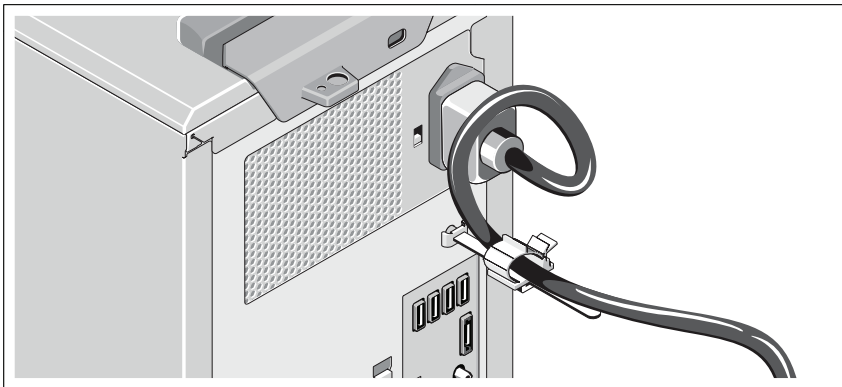
Anschließen des Netzstromkabels



△ VORSICHTSHINWEIS: Der Spannungswahlschalter am Netzteil muss auf den Spannungswert eingestellt sein, der der örtlichen Netzspannung am nächsten kommt.


Schließen Sie das Netzstromkabel am System an. Falls ein Bildschirm verwendet wird, schließen Sie auch hier das zugehörige Netzstromkabel an.

Sichern des Netzstromkabels

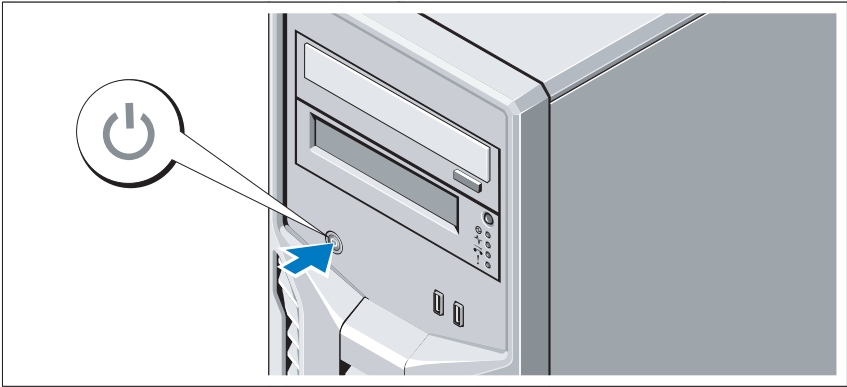


Bilden Sie mit dem Netzstromkabel wie abgebildet eine Schlaufe und befestigen Sie es an der Kabelklemme.

Verbinden Sie das andere Ende des Netzstromkabels mit einer geerdeten Steckdose oder einer separaten Spannungsquelle, etwa einer unterbrechungsfreien Stromversorgung (USV) oder einem Stromverteiler (PDU).

 **ANMERKUNG:** Stellen Sie sicher, dass das System an einer eigenständigen stabilen Stromversorgung angeschlossen ist, um eine optimale Leistung zu gewährleisten.

Einschalten des Systems



Drücken Sie den Netzschalter am System. Daraufhin sollte die Betriebsanzeige aufleuchten.

Abschließen des Betriebssystem-Setups

Wenn das Betriebssystem vorinstalliert ist, lesen Sie die zusammen mit dem System gelieferte Dokumentation zum Betriebssystem. Wenn Sie das Betriebssystem erstmals installieren, finden Sie weitere Hinweise in der Dokumentation zur Installation und Konfiguration des Betriebssystems. Das Betriebssystem muss installiert sein, bevor Sie andere, nicht zusammen mit dem System erworbene Hardware oder Software installieren.

Unterstützte Betriebssysteme

- Microsoft® Windows Server® 2008 R2 Standard und Foundation (x64) Edition
- Microsoft Windows Server 2008 Standard (x86) Edition mit SP2
- Microsoft Windows Server 2008 Standard (x64) Edition mit SP2
- Microsoft Windows Server 2008 Standard (x86) Edition
- Microsoft Windows Server 2008 Standard und Foundation (x64) Edition
- Microsoft Windows® Small Business Server 2008 Standard und Premium (x64) Edition
- Microsoft Windows Essential Business Server 2008 Standard und Premium (x64) Edition
- Microsoft Windows Server 2003 R2 Standard (x86) Edition
- Microsoft Windows Server 2003 R2 Standard (x64) Edition
- Microsoft Windows Server 2008 Hyper-V™
- Microsoft Hyper-V Server 2008
- Red Hat® Enterprise Linux® Server 5.3 (x86_64)
- Red Hat Enterprise Linux Server 5.3 (x86)
- SUSE® Linux Enterprise Server 11 (x86_64)



ANMERKUNG: Aktuelle Informationen zu den unterstützten Betriebssystemen erhalten Sie unter www.dell.com.

Weitere nützliche Informationen



WARNUNG: Beachten Sie die Sicherheits- und Betriebsbestimmungen, die mit Ihrem Computer geliefert wurden. Garantiebestimmungen können als separates Dokument beigelegt sein.

- Im *Hardware-Benutzerhandbuch* erhalten Sie Informationen über Systemfunktionen, zur Fehlerbehebung am System und zum Installieren oder Austauschen von Systemkomponenten. Sie finden dieses Dokument online unter support.dell.com/manuals.
- Alle im Lieferumfang des Systems enthaltenen Medien mit Dokumentation und Hilfsmitteln zur Konfiguration und Verwaltung des Systems, insbesondere für Betriebssystem, Systemverwaltungssoftware, System-Updates und mit dem System erworbene Komponenten.



ANMERKUNG: Wenn auf der Website support.dell.com/manuals aktualisierte Dokumente vorliegen, lesen Sie diese immer zuerst, denn frühere Informationen werden damit gegebenenfalls ungültig.

Wie Sie technische Unterstützung erhalten

Falls Sie einen Vorgang in diesem Handbuch nicht nachvollziehen können oder das System sich nicht wie erwartet verhält, nehmen Sie das *Hardware-Benutzerhandbuch* zur Hand. Dell™ bietet Ihnen umfangreiche Hardware-Schulungen und Zertifizierungen. Nähere Informationen erhalten Sie unter www.dell.com/training. Diese Dienstleistungen stehen unter Umständen nicht an allen Standorten zur Verfügung.

Technische Daten

Prozessor

Prozessortyp	Prozessor der Reihe Intel [®] Xeon [®] 3400
--------------	---

Erweiterungsbus

Bustyp	PCI-Express 2. Generation
Erweiterungssteckplätze:	Steckplatz 1: PCIe x8 (x8-Routing), halbe Baulänge Steckplatz 2: PCIe x16 (x8-Routing), volle Baulänge Steckplatz 3: PCIe x8 (x4-Routing), halbe Baulänge Steckplatz 4: PCIe x1 (x1-Routing), halbe Baulänge

Speicher

Architektur	Nicht gepufferte DDR3-DIMM-Module mit ECC (Error Correcting Code), 1066 oder 1333 MHz
Speichermodulsockel	Vier 240-polige Sockel
Speichermodulkapazitäten	1 GB, 2 GB oder 4 GB
RAM (Minimum)	1 GB
RAM (Maximum)	16 GB

Laufwerke

Festplattenlaufwerke	Bis zu vier intern verkabelte SAS- oder SATA- Laufwerke (3,5 Zoll)
Optisches Laufwerk	Optionales internes SATA-DVD-ROM- oder SATA-DVD+/-RW-Laufwerk Optionales externes USB-DVD-ROM- Laufwerk ANMERKUNG: DVD-Geräte sind reine Datenlaufwerke.
Bandlaufwerk	Ein optionales internes Bandsicherungs- laufwerk mit halber Bauhöhe

Anschlüsse

Rückseite

NIC	Ein RJ-45-Anschluss (für integrierten 1-GB-NIC)
Seriell	9-polig, DTE, 16550-kompatibel
USB	Vier 4-polige Anschlüsse, USB-2.0-konform
Grafik	VGA, 15-polig
eSATA	Ein 7-poliger Anschluss

Vorderseite

USB	Zwei 4-polige Anschlüsse, USB-2.0-konform
-----	---

Intern

USB	Zwei 4-polige Anschlüsse, USB-2.0-konform
-----	---

Grafik

Grafiktyp	Matrox G200, integriert in Winbond WPCM450
Grafikspeicher	8 MB

Power

Wechselstromversorgung (je Netzteil)

Leistung	305 W
Spannung	90-135 V Wechselspannung (115 V)/180-264 V Wechselspannung (230 V), 50/60 Hz, 9-4,5 A
Wärmeabgabe	Maximal 1776 BTU/h
Maximaler Einschaltstrom	Unter typischen Leitungsbedingungen und über den gesamten Umgebungsbetriebsbereich des Systems kann der Einschaltstrom pro Netzteil (über einen Zeitraum von 10 ms oder weniger) 35 A erreichen.

Batterien

Systembatterie	CR 2032, 3,0-V-Lithium-Ionen-Knopfzelle
----------------	---

Abmessungen und Gewicht

Höhe	42,03 cm
Breite	18,9 cm
Tiefe	46,38 cm
Gewicht (maximale Konfiguration)	15,49 kg

Umgebungsbedingungen

ANMERKUNG: Weitere Informationen zu Umgebungsbedingungen bei verschiedenen Systemkonfigurationen finden Sie unter www.dell.com/environmental_datasheets.

Temperatur

Während des Betriebs 10° bis 35 °C bei einem max.
Temperaturanstieg von 10 °C pro Stunde

ANMERKUNG: Bei Höhen über 900 Meter verringert sich die maximale Betriebstemperatur um 1 °C/300 m.

Lagerung -40° bis 65 °C bei einem max.
Temperaturanstieg von 20 °C pro Stunde

Relative Luftfeuchtigkeit

Während des Betriebs 20% bis 80% (nicht-kondensierend) mit
einem Anstieg der Luftfeuchtigkeit von 10 %
pro Stunde

Lagerung 5 bis 95 % (nicht kondensierend)

Zulässige Erschütterung

Während des Betriebs 0,26 g Effektivbeschleunigung (GRMS)
bei 5-350 Hz, 15 min lang

Lagerung 1,54 g Effektivbeschleunigung (GRMS)
bei 10-250 Hz, 15 min lang

Umgebungsbedingungen *(fortgesetzt)*

Zulässige Stoßeinwirkung

Während des Betriebs	Ein Stoß von 31 G in der positiven z-Achse (ein Stoß auf jeder Seite des Systems) über einen Zeitraum von 2,6 ms in der Betriebsrichtung.
Lagerung	Sechs nacheinander ausgeführte Stöße mit 71 G von bis zu 2 ms Dauer in positiver und negativer X-, Y- und Z-Richtung (ein Stoß auf jeder Seite des Systems) Sechs hintereinander ausgeführte Stöße mit 32 G (geglätteter Rechteckpuls) mit Geschwindigkeitsänderung von bis zu 686 cm/s in positiver und negativer X-, Y- und Z-Richtung (ein Stoß auf jeder Seite des Systems)

Höhe über NN

Während des Betriebs	-16 bis 3 048 m ANMERKUNG: Bei Höhen über 900 Meter verringert sich die maximale Betriebstemperatur um 1 °C/300 m.
----------------------	--

Lagerung	-16 bis 10 600 m
----------	------------------

Luftverschmutzungsklasse

Klasse	G2 oder niedriger gemäß ISA-S71.04-1985
--------	---

Dell™ PowerEdge™

Συστήματα T110

Τα πρώτα βήματα με το
σύστημά σας

Ρυθμιστικό πρότυπο E11S
Ρυθμιστικός τύπος E11S001



Σημειώσεις, ειδοποιήσεις και προσοχές



ΣΗΜΕΙΩΣΗ: Η ΣΗΜΕΙΩΣΗ αφορά σημαντικές πληροφορίες που σας βοηθούν να χρησιμοποιείτε καλύτερα τον υπολογιστή σας.



ΠΡΟΣΟΧΗ: Η ΠΡΟΣΟΧΗ αφορά πιθανή βλάβη του υλικού ή απώλεια δεδομένων, σε περίπτωση που δεν τηρούνται οι οδηγίες.



ΕΙΔΟΠΟΙΗΣΗ: Η ΕΙΔΟΠΟΙΗΣΗ αφορά πιθανή υλική ζημιά, σωματική βλάβη ή θάνατο.

Οι πληροφορίες αυτού του εγγράφου μπορεί να αλλάξουν χωρίς προειδοποίηση.

© 2009 Dell Inc. Με επιφύλαξη όλων των δικαιωμάτων.

Απαγορεύεται αυστηρώς η αναπαραγωγή αυτών των υλικών με οποιονδήποτε τρόπο χωρίς την έγγραφη άδεια της Dell Inc.

Εμπορικά σήματα που χρησιμοποιούνται στο παρόν κείμενο: η ονομασία *Dell*, το λογότυπο *DELL* και η ονομασία *PowerEdge* είναι εμπορικά σήματα της Dell Inc. Οι ονομασίες *Intel* και *Xeon* είναι σήματα κατατεθέντα της Intel Corporation στις ΗΠΑ και σε άλλες χώρες. Οι ονομασίες *Microsoft*, *Hyper-V*, *Windows* και *Windows Server* είναι εμπορικά σήματα ή σήματα κατατεθέντα της Microsoft Corporation στις Ηνωμένες Πολιτείες ή/και σε άλλες χώρες. Οι ονομασίες *Red Hat* και *Enterprise Linux* είναι σήματα κατατεθέντα της Red Hat, Inc. στις Ηνωμένες Πολιτείες και σε άλλες χώρες. Η ονομασία *SUSE* είναι σήμα κατατεθέν της Novell, Inc. στις Ηνωμένες Πολιτείες και σε άλλες χώρες.

Άλλα εμπορικά σήματα και εμπορικές ονομασίες μπορεί να χρησιμοποιούνται στο παρόν έγγραφο αναφερόμενα είτε στους κατόχους των σημάτων και των ονομάτων είτε στα προϊόντα τους. Η Dell Inc. παραιτείται από κάθε δικαίωμα σε εμπορικά σήματα και εμπορικές ονομασίες τρίτων.

Ρυθμιστικό πρότυπο E11S
Ρυθμιστικός τύπος E11S001

Ιούλιος 2009

P/N W322M

Αναθ. A00

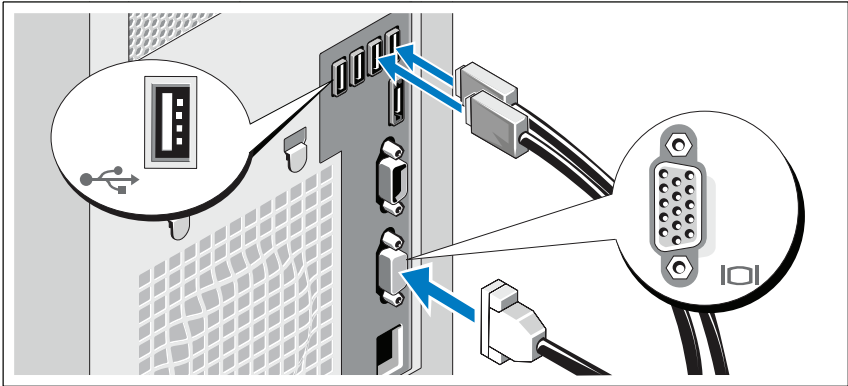
Εγκατάσταση και ρύθμιση παραμέτρων

! **ΕΙΔΟΠΟΙΗΣΗ:** Προτού εκτελέσετε την παρακάτω διαδικασία, συμβουλευθείτε τις οδηγίες ασφάλειας που συνοδεύουν το σύστημά σας.

Άνοιγμα της συσκευασίας του συστήματος

Ανοίξτε τη συσκευασία του συστήματός σας και αναγνωρίστε κάθε αντικείμενο.

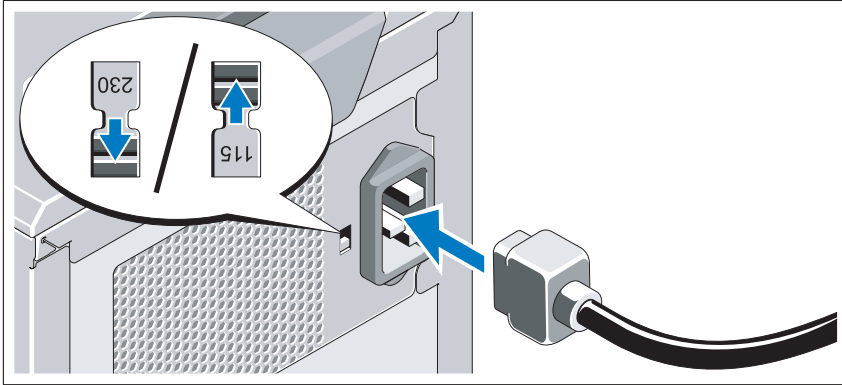
Προαιρετικά – Σύνδεση πληκτρολογίου, ποντικιού και οθόνης



Συνδέστε το πληκτρολόγιο, το ποντίκι και την οθόνη (προαιρετικά).

Οι συνδέσεις στο πίσω μέρος του συστήματος έχουν εικονίδια τα οποία δηλώνουν το καλώδιο που αντιστοιχεί σε κάθε σύνδεση. Πρέπει να σφίξετε τις βίδες (εάν υπάρχουν) στη σύνδεση καλωδίου της οθόνης.

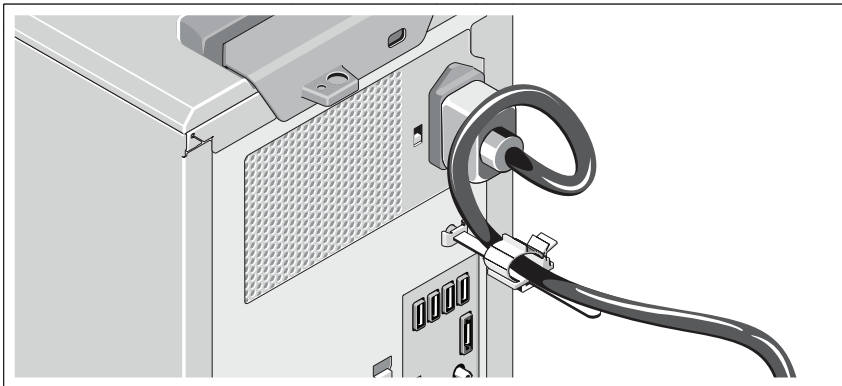
Σύνδεση του καλωδίου τροφοδοσίας



- ⚠ **ΠΡΟΣΟΧΗ:** Φροντίστε να θέσετε το διακόπτη επιλογής τάσης στην τροφοδοσία στην τάση που αντιστοιχεί περισσότερο στη διαθέσιμη τροφοδοσία εναλλασσόμενου ρεύματος (AC) που είναι διαθέσιμη στην περιοχή σας.

Συνδέστε το καλώδιο τροφοδοσίας του συστήματος στο σύστημα και, εάν χρησιμοποιείτε οθόνη, συνδέστε το καλώδιο τροφοδοσίας της οθόνης στην οθόνη.

Στερέωση του καλωδίου τροφοδοσίας



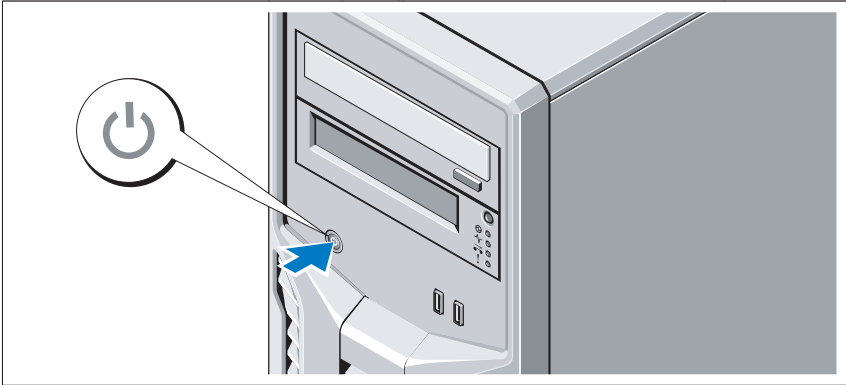
Κάμψτε το καλώδιο τροφοδοσίας του συστήματος σε μορφή βρόχου, όπως φαίνεται στο σχήμα, και συνδέστε το στην αγκράφα του καλωδίου.

Συνδέστε το άλλο άκρο του καλωδίου τροφοδοσίας σε γειωμένη πρίζα ή ξεχωριστή πηγή ρεύματος, όπως είναι ένα σύστημα αδιάλειπτης τροφοδοσίας (UPS) ή μια μονάδα διανομής ρεύματος (PDU).



ΣΗΜΕΙΩΣΗ: Για καλύτερη απόδοση, εξασφαλίστε τη σύνδεση του συστήματος με αυτόνομη πηγή τροφοδοσίας.

Ενεργοποίηση του συστήματος



Πατήστε το κουμπί λειτουργίας στο σύστημα. Ανάβει η ένδειξη λειτουργίας.

Ολοκλήρωση της εγκατάστασης του λειτουργικού συστήματος

Εάν έχετε αγοράσει προεγκατεστημένο λειτουργικό σύστημα, ανατρέξτε στην τεκμηρίωση του λειτουργικού συστήματος που συνοδεύει το σύστημά σας. Όταν εγκαθιστάτε ένα λειτουργικό σύστημα για πρώτη φορά, ανατρέξτε στην τεκμηρίωση εγκατάστασης και διαμόρφωσης που αφορά το λειτουργικό σας σύστημα. Βεβαιωθείτε ότι το λειτουργικό σύστημα είναι εγκατεστημένο προτού εγκαταστήσετε υλικό ή λογισμικό που δεν έχετε αγοράσει μαζί με το σύστημα.

Λειτουργικά συστήματα που υποστηρίζονται

- Microsoft® Windows Server® 2008 R2, εκδόσεις Standard και Foundation (x64)
- Microsoft Windows Server 2008, έκδοση Standard (x86) με SP2
- Microsoft Windows Server 2008, έκδοση Standard (x64) με SP2
- Microsoft Windows Server 2008, έκδοση Standard (x86)
- Microsoft Windows Server 2008, εκδόσεις Standard και Foundation (x64)
- Microsoft Windows® Small Business Server 2008, εκδόσεις Standard και Premium (x64)
- Microsoft Windows Essential Business Server 2008, εκδόσεις Standard και Premium (x64)
- Microsoft Windows Server 2003 R2, έκδοση Standard (x86)
- Microsoft Windows Server 2003 R2, έκδοση Standard (x64)
- Microsoft Windows Server 2008 Hyper-V™
- Microsoft Hyper-V Server 2008
- Red Hat® Enterprise Linux® Server 5.3 (x86_64)
- Red Hat Enterprise Linux Server 5.3 (x86)
- SUSE® Linux Enterprise Server 11 (x86_64)



ΣΗΜΕΙΩΣΗ: Για τις πιο πρόσφατες πληροφορίες σχετικά με τα λειτουργικά συστήματα που υποστηρίζονται, επισκεφτείτε τη διεύθυνση www.dell.com.

Άλλες πληροφορίες που ενδέχεται να χρειαστείτε



ΕΙΔΟΠΟΙΗΣΗ: Ανατρέξτε στις πληροφορίες σχετικά με την ασφάλεια και τους κανονισμούς που έχουν αποσταλεί με το σύστημά σας.

Οι πληροφορίες για την εγγύηση ενδέχεται να συμπεριλαμβάνονται σε αυτό το έγγραφο ή να αποτελούν ξεχωριστό έγγραφο.

- Το *Εγχειρίδιο κατόχου υλικού* παρέχει πληροφορίες σχετικά με τα χαρακτηριστικά του συστήματος και περιγράφει την αντιμετώπιση προβλημάτων του συστήματός σας και την εγκατάσταση ή την αντικατάσταση συστατικών στοιχείων του συστήματος. Το παρόν έγγραφο διατίθεται σε ηλεκτρονική μορφή στην τοποθεσία support.dell.com/manuals.
- Τυχόν δίσκοι CD/DVD που συνοδεύουν το σύστημά σας και παρέχουν τεκμηρίωση και εργαλεία για τη διαμόρφωση και τη διαχείριση του συστήματός σας, όπου συμπεριλαμβάνονται η τεκμηρίωση και τα εργαλεία για το λειτουργικό σύστημα, το λογισμικό διαχείρισης συστήματος, οι ενημερώσεις συστήματος και τα εξαρτήματα συστήματος που αγοράσατε μαζί με το σύστημά σας.



ΣΗΜΕΙΩΣΗ: Ελέγχετε πάντοτε για ενημερωμένες εκδόσεις στην τοποθεσία support.dell.com/manuals και να διαβάζετε πρώτα τις ενημερωμένες εκδόσεις επειδή πολύ συχνά αντικαθιστούν τις πληροφορίες άλλων εγγράφων.

Λήψη τεχνικής βοήθειας

Εάν δεν κατανοείτε μια διαδικασία αυτού του οδηγού ή αν το σύστημα δεν λειτουργεί με τον αναμενόμενο τρόπο, ανατρέξτε στο *Εγχειρίδιο κατόχου υλικού*. Η Dell™ παρέχει ολοκληρωμένη εκπαίδευση και πιστοποίηση υλικού. Για περισσότερες πληροφορίες, ανατρέξτε στη διεύθυνση www.dell.com/training. Η υπηρεσία αυτή ενδέχεται να μην προσφέρεται σε όλες τις τοποθεσίες.

Τεχνικές προδιαγραφές

Επεξεργαστής

Τύπος επεξεργαστή Σειρά επεξεργαστών Intel® Xeon® 3400

Δίαυλος επέκτασης

Τύπος διαύλου PCI Express Generation 2

Υποδοχές επέκτασης:

Υποδοχή 1: PCIe x8 (δρομολόγηση x8), μισού μήκους

Υποδοχή 2: PCIe x16 (δρομολόγηση x8), πλήρους μήκους

Υποδοχή 3: PCIe x8 (δρομολόγηση x4), μισού μήκους

Υποδοχή 4: PCIe x1 (δρομολόγηση x1), μισού μήκους

Μνήμη

Αρχιτεκτονική Μονάδες DIMM DDR3 στα 1066 ή 1333 MHz, χωρίς περιοχή προσωρινής αποθήκευσης με Error Correcting Code (ECC).

Υποδοχές λειτουργικών μονάδων μνήμης Τέσσερις με 240 ακίδες

Χωρητικότητα μονάδων μνήμης 1 GB, 2 GB ή 4 GB

Ελάχιστη μνήμη RAM 1 GB

Μέγιστη μνήμη RAM 16 GB

Μονάδες

Μονάδες σκληρού δίσκου	Έως και τέσσερις εσωτερικές μονάδες δίσκου SAS ή SATA 3,5 ιντσών, που συνδέονται μέσω καλωδίου
Μονάδα οπτικού δίσκου	Προαιρετική εσωτερική μονάδα SATA DVD-ROM ή SATA DVD+/-RW Προαιρετική εξωτερική μονάδα USB DVD-ROM ΣΗΜΕΙΩΣΗ: Οι συσκευές DVD είναι μόνο για δεδομένα.
Μονάδα ταινίας	Μία προαιρετική εσωτερική συσκευή ταινίας μισού ύψους για τη δημιουργία αντιγράφων ασφαλείας

Συζευκτικές

Πίσω

Κάρτα δικτύου	Ένας RJ-45 (για ενσωματωμένες κάρτες NIC 1 Gigabit)
Σειριακοί	9 ακίδων, DTE, συμβατοί με 16550
USB	Τέσσερις των 4 ακίδων, συμβατές με USB 2.0
Κάρτα γραφικών	VGA 15 ακίδων
eSATA	Μία θύρα 7 ακίδων

Μπροστά

USB	Δύο των 4 ακίδων, συμβατές με USB 2.0
-----	---------------------------------------

Εσωτερική

USB	Δύο των 4 ακίδων, συμβατές με USB 2.0
-----	---------------------------------------

Κάρτα γραφικών

Τύπος κάρτας γραφικών	Matrox G200, ενσωματωμένη στο Winbond WPCM450
Μνήμη κάρτας γραφικών	8 MB

Τροφοδοσία

Τροφοδοσία AC (ανά τροφοδοσία)

Ισχύς σε watt	305 W
Τάση	90-135 V AC (115 V)/180-264 V AC (230 V), 50/60 Hz, 9-4,5 A
Έκλυση θερμότητας	1776 BTU/ώρα (μέγιστο)
Μέγιστο ρεύμα εισροής	Κάτω από τυπικές συνθήκες γραμμής και επάνω από την περιοχή λειτουργίας περιβάλλοντος ολόκληρου του συστήματος, το ρεύμα εισροής μπορεί να προσεγγίσει τα 55 A ανά παροχή τροφοδοσίας για 10 ms ή λιγότερο.

Μπαταρίες

Μπαταρία συστήματος	CR 2032 3 V ιόντων λιθίου, δισκοειδής
---------------------	---------------------------------------

Φυσικά χαρακτηριστικά

Ύψος	42,03 εκ. (16,55 ίντσες)
Πλάτος	18,9 εκ. (7,44 ίντσες)
Μήκος	46,38 εκ. (18,26 ίντσες)
Βάρος (μέγιστη διαμόρφωση)	15,49 κιλά (34,14 λίβρες)

Χαρακτηριστικά περιβάλλοντος

ΣΗΜΕΙΩΣΗ: Για επιπλέον πληροφορίες σχετικά με τις περιβαλλοντικές μετρήσεις για συγκεκριμένες διαμορφώσεις συστήματος, επισκεφτείτε τη διεύθυνση www.dell.com/environmental_datasheets.

Θερμοκρασία

Κατά τη λειτουργία	από 10° έως 35°C, με μέγιστο ρυθμό μεταβολής της θερμοκρασίας τούς 10°C ανά ώρα ΣΗΜΕΙΩΣΗ: Για υψόμετρο άνω των 900 μέτρων, η μέγιστη θερμοκρασία λειτουργίας ελαττώνεται ονομαστικά κατά 1°F/550 πόδια (167,64 μέτρα).
Κατά την αποθήκευση	από -40° έως 65°C (-40° έως 149°F), με μέγιστο ρυθμό μεταβολής της θερμοκρασίας τούς 20°C ανά ώρα

Χαρακτηριστικά περιβάλλοντος (συνέχεια)

Σχετική υγρασία

Κατά τη λειτουργία	20% έως 80% (χωρίς συμπύκνωση) με μέγιστο ρυθμό μεταβολής της υγρασίας 10% ανά ώρα
Κατά την αποθήκευση	από 5% έως 95% (χωρίς συμπύκνωση)

Μέγιστη ταλάντευση

Κατά τη λειτουργία	0,26 Grms σε 5–350 Hz επί 15 λεπτά
Κατά την αποθήκευση	1,54 Grms σε 10–250 Hz επί 15 λεπτά

Μέγιστη δόνηση

Κατά τη λειτουργία	Ένας παλμός δόνησης στο θετικό τμήμα του άξονα z (ένας παλμός σε κάθε πλευρά του συστήματος) των 31 G για έως και 2,6 ms προς τις λειτουργικές κατευθύνσεις
Κατά την αποθήκευση	Έξι διαδοχικά εκτελεσμένοι παλμοί δόνησης στο θετικό και αρνητικό τμήμα των αξόνων x, y και z (ένας παλμός σε κάθε πλευρά του συστήματος) των 71 G για έως και 2 ms Έξι διαδοχικά εκτελεσμένοι παλμοί δόνησης στο θετικό και αρνητικό τμήμα των αξόνων x, y και z (ένας παλμός στην κάθε πλευρά του συστήματος) παλμού τετραγωνικού κύματος των 32 G με μεταβολή ταχύτητας ίση με 270 ίντσες/δευτερόλεπτο (686 εκατοστά/δευτερόλεπτο)

Υψόμετρο

Κατά τη λειτουργία	από –16 έως 3.048 μέτρα ΣΗΜΕΙΩΣΗ: Για υψόμετρο άνω των 900 μέτρων, η μέγιστη θερμοκρασία λειτουργίας ελαττώνεται ονομαστικά κατά 1°F/550 πόδια (167,64 μέτρα).
Κατά την αποθήκευση	από –16 έως 10.600 μέτρα

Επίπεδα ρύπων στην ατμόσφαιρα

Κατηγορία	G2 ή χαμηλότερη, όπως ορίζεται από το πρότυπο ISA-S71.04-1985
-----------	---

Systemy Dell™
PowerEdge™ T110

Rozpoczęcie pracy z systemem

Model zgodny z normą E11S
Typ zgodny z normą E11S001



Uwagi, przestrogi i ostrzeżenia



UWAGA: UWAGA oznacza ważną wiadomość, która pomoże lepiej wykorzystać komputer.



PRZESTROGA: PRZESTROGA wskazuje na ryzyko uszkodzenia sprzętu lub utraty danych w razie nieprzestrzegania instrukcji.



OSTRZEŻENIE: OSTRZEŻENIE informuje o sytuacjach, w których występuje ryzyko uszkodzenia mienia, odniesienia obrażeń ciała lub śmierci.

Informacje zawarte w tym dokumencie mogą zostać zmienione bez uprzedzenia.

© 2009 Dell Inc. Wszelkie prawa zastrzeżone.

Powielanie tych materiałów w jakiegokolwiek formie bez pisemnej zgody firmy Dell Inc. jest surowo zabronione.

Znaki towarowe użyte w tekście: *Dell*, logo *DELL* i *PowerEdge* są znakami towarowymi firmy Dell Inc.; *Intel* i *Xeon* są zastrzeżonymi znakami towarowymi firmy Intel Corporation w Stanach Zjednoczonych oraz w innych krajach; *Microsoft*, *Hyper-V*, *Windows*, i *Windows Server* są znakami towarowymi lub zastrzeżonymi znakami towarowymi firmy Microsoft Corporation w Stanach Zjednoczonych i/lub innych krajach; *Red Hat* i *Enterprise Linux* są zastrzeżonymi znakami towarowymi firmy Red Hat, Inc. w Stanach Zjednoczonych oraz innych krajach; *SUSE* jest zastrzeżonym znakiem towarowym firmy Novell, Inc. w Stanach Zjednoczonych oraz innych krajach.

Tekst może zawierać także inne znaki towarowe i nazwy towarowe, odnoszące się do podmiotów posiadających prawa do tych znaków i nazw lub do ich produktów. Firma Dell Inc. nie rości sobie żadnych praw do znaków i nazw towarowych innych niż jej własne.

Model zgodny z normą E11S

Typ zgodny z normą E11S001

Czerwiec 2009

Nr ref. W322M

Wersja A00

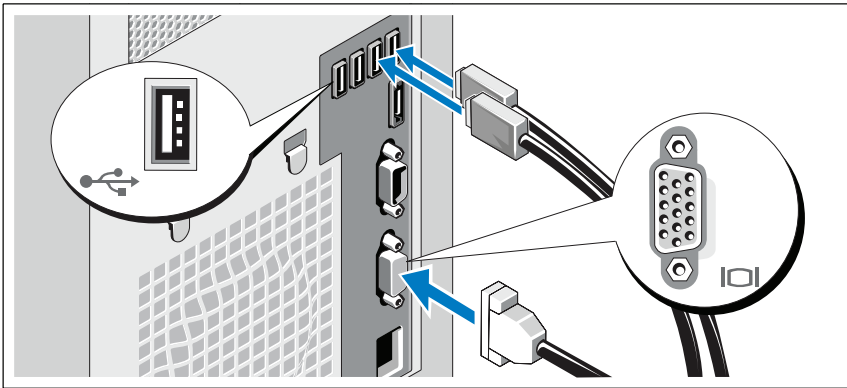
Instalacja i konfiguracja

⚠ OSTRZEŻENIE: Przed rozpoczęciem wykonywania poniższej procedury zapoznaj się z instrukcjami dotyczącymi bezpieczeństwa dołączonymi do komputera.

Rozpakowanie komputera

Rozpakuj komputer i zidentyfikuj jego poszczególne elementy.

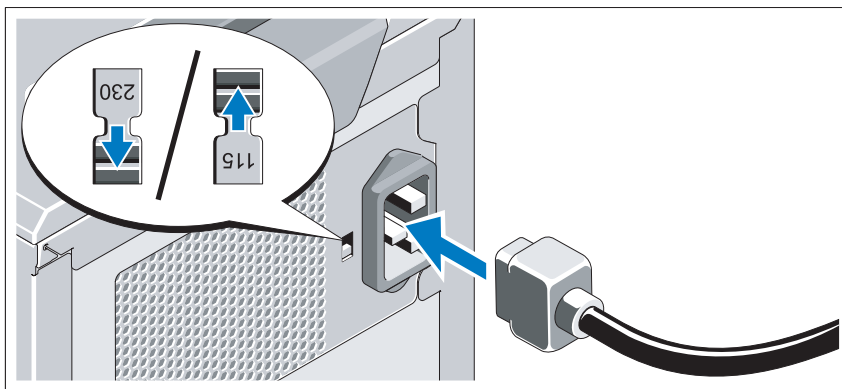
Opcjonalnie – podłączanie klawiatury, myszy i monitora



Podłącz klawiaturę, mysz i monitor (opcjonalnie).

Złącza w tylnej części komputera oznaczone są ikonami wskazującymi kabel, który należy podłączyć do każdego złącza. Należy upewnić się, że śruby na złączu kabla monitora zostały dokręcone (o ile występują).

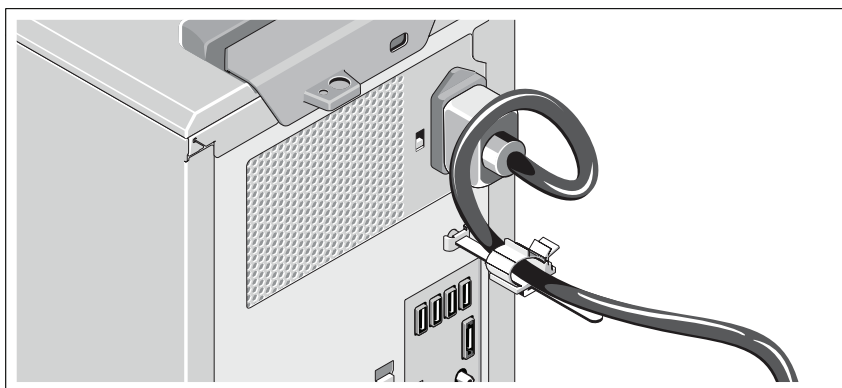
Podłączenie kabla zasilania



△ PRZESTROGA: Należy upewnić się, że na przełączniku wyboru napięcia zasilacza wybrano wartość napięcia najbardziej zbliżoną do napięcia prądu zmiennego w miejscu instalacji systemu.


Podłącz odpowiedni kabel zasilania do komputera oraz odpowiedni kabel zasilania do monitora, o ile jest używany.

Zamocowanie kabla zasilania

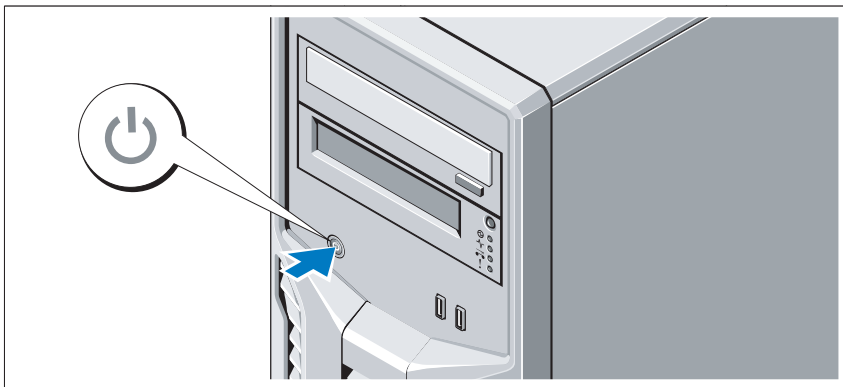


Zegnij kabel zasilacza, tworząc pętlę, w sposób przedstawiony na rysunku i przymocuj do zacisku kabla.

Podłącz drugą końcówkę kabla zasilania do uziemionego gniazdka elektrycznego lub oddzielnego źródła zasilania, np. do zasilania bezprzerwowego (UPS) lub do jednostki rozdziału zasilania (PDU).

 **UWAGA:** Upewnij się, że komputer jest podłączony do niezależnego, stabilnego źródła zasilania w celu zapewnienia lepszej wydajności.

Włączanie komputera



Naciśnij przycisk zasilania komputera. Powinien zaświecić się wskaźnik zasilania.

Konfiguracja systemu operacyjnego

W przypadku zakupienia systemu operacyjnego zainstalowanego fabrycznie, zapoznaj się z dokumentacją systemu operacyjnego dostarczoną wraz z komputerem. Przed rozpoczęciem instalowania systemu operacyjnego po raz pierwszy należy zapoznać się z dokumentacją dotyczącą instalacji i konfiguracji systemu operacyjnego. Upewnij się, że system operacyjny został zainstalowany przed instalacją sprzętu i oprogramowania niezakupionego wraz z komputerem.

Obsługiwane systemy operacyjne

- Microsoft® Windows Server® 2008 R2 - wersje Standard i Foundation (x64)
- Microsoft Windows Server 2008 - wersja Standard (x86) z SP2
- Microsoft Windows Server 2008 - wersja Standard (x64) z SP2
- Microsoft Windows Server 2008 - wersja Standard (x86)
- Microsoft Windows Server 2008 - wersje Standard i Foundation (x64)
- Microsoft Windows® Small Business Server 2008 – wersje Standard i Premium (x64)
- Microsoft Windows Essential Business Server 2008 – wersje Standard i Premium (x64)
- Microsoft Windows Server 2003 R2 - wersja Standard (x86)
- Microsoft Windows Server 2003 R2 - wersja Standard (x64)
- Microsoft Windows Server 2008 Hyper-V™
- Microsoft Hyper-V Server 2008
- Red Hat® Enterprise Linux® Server 5.3 (x86_64)
- Red Hat Enterprise Linux Server 5.3 (x86)
- SUSE® Linux Enterprise Server 11 (x86_64)



UWAGA: Najbardziej aktualne informacje o obsługiwanych systemach operacyjnych znajdują się na stronie **www.dell.com**.

Inne przydatne informacje



OSTRZEŻENIE: Zobacz: uwagi dotyczące bezpieczeństwa i przepisów prawnych w dokumencie dostarczonym wraz z komputerem. Informacje dotyczące gwarancji mogą zostać zamieszczone w tym dokumencie lub dostarczone jako oddzielny dokument.

- *Instrukcja użytkownika sprzętu* zawiera informacje o funkcjach komputera i opis sposobów rozwiązywania problemów zaistniałych podczas jego użytkowania, a także instrukcje dotyczące instalacji lub wymiany jego elementów. Dokument ten jest dostępny w trybie online na stronie **support.dell.com/manuals**.
- Wszystkie nośniki dostarczone z zestawem komputerowym zawierające dokumentację i narzędzia do konfiguracji komputera oraz zarządzania nim, wliczając te, które dotyczą systemu operacyjnego, oprogramowania do zarządzania systemem, aktualizacji systemu oraz elementów nabytych wraz z komputerem.



UWAGA: Należy zawsze sprawdzać, czy pojawiły się nowe aktualizacje na stronie **support.dell.com/manuals** i czytać je, ponieważ aktualizacje często pojawiają się na stronie internetowej z wyprzedzeniem w stosunku do innych dokumentów.

Uzyskiwanie pomocy technicznej

Jeżeli procedury opisane w tym podręczniku są niezrozumiałe lub jeśli zestaw komputerowy nie działa zgodnie z oczekiwaniami, zapoznaj się z *Instrukcją użytkownika sprzętu*. Dell™ oferuje kompleksowe szkolenie i certyfikację w zakresie sprzętu. Aby uzyskać więcej informacji na ten temat, patrz: **www.dell.com/training**. Ta usługa może nie być dostępna we wszystkich lokalizacjach.

Dane techniczne

Procesor	
Typ procesora	Procesor Intel® Xeon® seria 3400
Szyna rozszerzeń	
Typ magistrali	PCI Express Generation 2
Gniazda rozszerzeń:	Gniazdo 1: PCIe x8 (złącze x8) o połówkowej długości Gniazdo 2: PCIe x16 (złącze x8) o pełnej długości Gniazdo 3: PCIe x8 (złącze x4) o połówkowej długości Gniazdo 4: PCIe x1 (złącze x1) o połówkowej długości
Pamięć	
Architektura	Moduły pamięci DDR3 DIMM o częstotliwości 1066 MHz lub 1333 MHz niebuforowane z kodem korekcji błędów (ECC).
Gniazda modułów pamięci	Cztery gniazda 240-stykowe
Pojemność modułów pamięci	1 GB, 2 GB lub 4 GB
Minimalna pojemność pamięci RAM	1 GB
Maksymalna pojemność pamięci RAM	16 GB
Napędy	
Dyski twarde	Do czterech wewnętrznych dysków 3,5-calowych typu SAS lub SATA
Napęd optyczny	Opcjonalny, wewnętrzny napęd SATA DVD-ROM lub SATA DVD+/-RW Opcjonalny, zewnętrzny napęd DVD-ROM typu USB UWAGA: Urządzenia DVD są przeznaczone wyłącznie dla danych.
Napęd taśmowy	Jeden opcjonalny, wewnętrzny napęd taśmowy o połówkowej wysokości do tworzenia kopii zapasowych

Złącza

Z tyłu

Kontroler NIC	Jedno złącze RJ-45 (dla zintegrowanej karty sieciowej 1 GB)
Szeregowe	9-stykowe, DTE, kompatybilne z 16550
USB	Cztery 4-stykowe, kompatybilne z USB 2.0
Grafika	15-stykowa karta VGA
eSATA	Jedno złącze 7-stykowe

Z przodu

USB	Dwa 4-stykowe, kompatybilne z USB 2.0
-----	---------------------------------------

Wewnętrzne

USB	Dwa 4-stykowe, kompatybilne z USB 2.0
-----	---------------------------------------

Grafika

Typ grafiki	Matrox G200, zintegrowana z Winbond WPCM450
Pamięć grafiki	8 MB

Zasilanie

Zasilacz prądu zmiennego (na zasilacz)

Moc	305 W
Napięcie	90-135 V prądu zmiennego (115 V)/180-264 V prądu zmiennego (230 V), 50/60 Hz, 9-4,5 A
Emisja ciepła	Maks. 1776 BTU/godz.
Maks. natężenie prądu przy włączeniu	Przy typowym zasilaniu i w całym dozwolonym zakresie warunków pracy systemu natężenie prądu przy włączeniu może osiągnąć 35 A na zasilacz przez 10 ms lub krócej.

Baterie

Bateria systemu	Litowo-jonowa bateria pastylkowa CR 2032 o napięciu 3,0 V
-----------------	---

Cechy fizyczne

Wysokość	42,03 cm
Szerokość	18,9 cm
Głębokość	46,38 cm
Ciężar (przy maksymalnej konfiguracji)	15,49 kg

Warunki otoczenia

UWAGA: W celu uzyskania dodatkowych informacji o warunkach otoczenia przewidzianych dla poszczególnych konfiguracji systemu proszę odwiedzić stronę internetową www.dell.com/environmental_datasheets

Temperatura:

W trakcie pracy Od 10 do 35°C przy maksymalnym gradiencie temperaturowym wynoszącym 10°C na godzinę

UWAGA: W przypadku wysokości powyżej 899,15 m maksymalna temperatura, w jakiej urządzenie może pracować, obniża się o 0,55°C na każde 167,64 m.

Przechowywanie Od -40 do 65°C przy maksymalnym gradiencie temperaturowym wynoszącym 20°C na godzinę

Wilgotność względna

W trakcie pracy 20% do 80% (bez kondensacji) przy maksymalnym gradiencie wilgotności wynoszącym 10% na godzinę

Przechowywanie Od 5% do 95% (bez kondensacji)

Maksymalne drgania

W trakcie pracy 0,26 G przy częstotliwości 5 – 350 Hz przez 15 min

Przechowywanie 1,54 Grms przy częstotliwości 10 – 250 Hz przez 15 min

Warunki otoczenia (ciąg dalszy)

Maksymalny wstrząs

W trakcie pracy	Jeden impuls wstrząsowy na dodatniej osi Z (jeden wstrząs po każdej stronie systemu) o sile 31 G, trwający przez 2,6 ms w kierunkach działania
Przechowywanie	Sześć kolejnych impulsów wstrząsowych na dodatniej i ujemnej stronie osi X, Y, Z (jeden wstrząs po każdej stronie systemu) o sile 71 G, trwających do 2 ms Sześć kolejnych impulsów wstrząsowych na dodatniej i ujemnej stronie osi X, Y, Z (jeden wstrząs po każdej stronie systemu), uderzenie z przyspieszeniem 32 G zaokrągloną falą kwadratową przy zmianie prędkości rzędu 686 cm/s.

Wysokość

W trakcie pracy	od -16 do 3 048 m UWAGA: W przypadku wysokości powyżej 899,15 m maksymalna temperatura, w jakiej urządzenie może pracować, obniża się o 0,55°C na każde 167,64 m.
Przechowywanie	Od -16 do 10 600 m

Poziom zanieczyszczeń w powietrzu

Klasa	G2 lub niższa, wg definicji w ISA-S71.04-1985
-------	---

Dell™ PowerEdge™

Системы T110

Начало работы с системой

Нормативная модель E11S
Нормативный тип E11S001



Примечания, предупреждения и предостережения



ПРИМЕЧАНИЕ: ПРИМЕЧАНИЕ указывает на важную информацию, которая поможет использовать компьютер более эффективно.



ВНИМАНИЕ: ВНИМАНИЕ! указывает на риск повреждения оборудования или потери данных в случае несоблюдения инструкций.



ОСТОРОЖНО: ОСТОРОЖНО! указывает на потенциальную опасность повреждения оборудования, получения травм или угрозу для жизни.

Информация, содержащаяся в данном документе, может быть изменена без предварительного уведомления.

© 2009 Dell, Inc. Все права защищены.

Воспроизведение материалов данного руководства в любой форме без письменного разрешения Dell Inc. строго запрещается.

Товарные знаки, использованные в этом документе: *Dell*, логотип *DELL PowerEdge* являются товарными знаками Dell Inc.; *Intel* и *Xeon* являются зарегистрированными товарными знаками корпорации Intel в США и других странах. *Microsoft*, *Hyper-V*, *Windows* и *Windows Server* являются товарными знаками или зарегистрированными товарными знаками корпорации Microsoft в США и/или других странах; *Red Hat* и *Enterprise Linux* являются зарегистрированными товарными знаками Red Hat Inc. в США и других странах; *SUSE* является зарегистрированным товарным знаком Novell Inc. в США и других странах.

Остальные товарные знаки и названия продуктов могут использоваться в данном руководстве для обозначения компаний, заявляющих права на эти товарные знаки и названия, или продуктов этих компаний. Dell Inc. не претендует на права собственности в отношении каких-либо товарных знаков и торговых наименований, кроме своих собственных.

Нормативная модель E11S
Нормативный тип E11S001

Июнь 2009

P/N W322M

Ред. A00

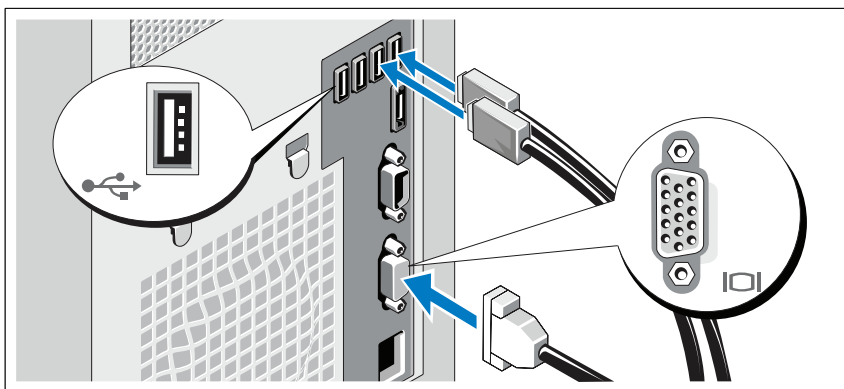
Установка и конфигурирование

⚠ ОСТОРОЖНО: Перед тем как приступить к выполнению следующей процедуры, прочитайте инструкции по технике безопасности, прилагаемые к системе.

Распаковка системы

Распакуйте систему и идентифицируйте каждый компонент.

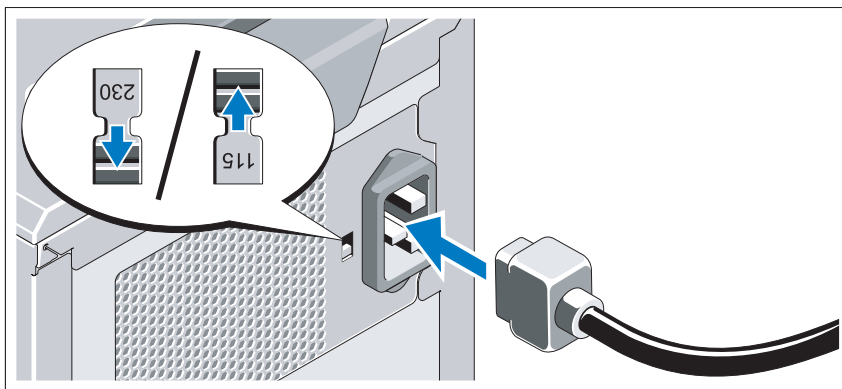
Дополнительно: подключение клавиатуры, мыши и монитора



Подключите клавиатуру, мышь и монитор (дополнительно).

Разъемы на задней панели системы снабжены значками, позволяющими определить соответствие кабелей разъемам. На кабельном соединителе монитора необходимо затянуть винты (если они есть).

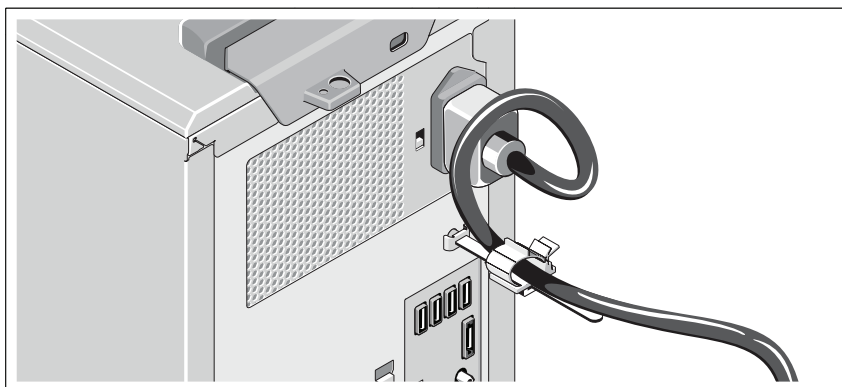
Подключение кабеля питания



⚠ ВНИМАНИЕ: Убедитесь, что переключатель выбора напряжения на блоке питания установлен в положении, наиболее близко соответствующее напряжению, используемому в местной электросети.


Подсоедините кабель питания к системе. Если используется монитор, также подсоедините к нему кабель питания монитора.

Фиксация кабеля питания

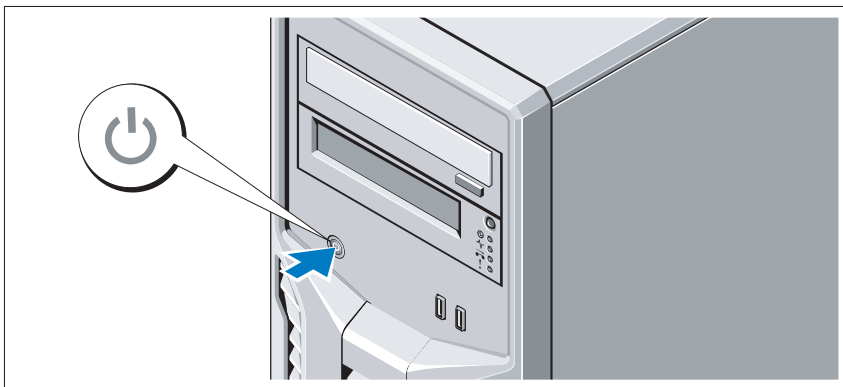


Согните системный шнур питания в петлю (см. рисунок) и прикрепите его к кабельному зажиму.

Подключите другой конец шнура питания к заземленной электрической розетке или отдельному источнику питания, например, к источнику бесперебойного питания или блоку распределения питания.

 **ПРИМЕЧАНИЕ:** В целях повышения производительности убедитесь, что система подключена к стабильному автономному источнику питания.

Включение системы



Нажмите кнопку включения системы. Загорится индикатор питания.

Завершение установки операционной системы

Если компьютер приобретен с предустановленной операционной системой, см. соответствующую документацию, поставляемую вместе с компьютером. Чтобы установить операционную систему, см. документацию по установке и настройке операционной системы. Операционная система должна быть установлена до установки аппаратного или программного обеспечения, которое не было приобретено вместе с системой.


Поддерживаемые операционные системы

- Microsoft® Windows Server® 2008 R2 Standard Edition и Foundation (x64) Edition
- Microsoft Windows Server 2008 Standard (x86) Edition с пакетом обновления SP2
- Microsoft Windows Server 2008 Standard (x64) Edition с пакетом обновления SP2
- Microsoft Windows Server 2008 Standard (x86) Edition
- Microsoft Windows Server 2008 Standard Edition и Foundation (x64) Edition
- Microsoft Windows® Small Business Server 2008 Standard Edition и Premium (x64) Edition
- Microsoft Windows Essential Business Server 2008 Standard Edition и Premium (x64) Edition
- Microsoft Windows Server 2003 R2 Standard (x86) Edition
- Microsoft Windows Server 2003 R2 Standard (x64) Edition
- Microsoft Windows Server 2008 Hyper-V™
- Microsoft Hyper-V Server 2008
- Red Hat® Enterprise Linux® Server 5.3 (x86_64)
- Red Hat Enterprise Linux Server 5.3 (x86)
- SUSE® Linux Enterprise Server 11 (x86_64)



ПРИМЕЧАНИЕ: Наиболее актуальную информацию о поддерживаемых операционных системах см. на веб-сайте www.dell.com.

Прочая полезная информация

 **ОСТОРОЖНО:** См. документацию по безопасности и соответствию нормативам, которая предоставляется вместе с компьютером. Гарантийная информация может входить в состав данного документа или предоставляться в виде отдельного документа.

- В *Руководстве по эксплуатации оборудования* содержится информация о характеристиках системы, порядке устранения неисправностей системы и установке или замене ее компонентов. Данный документ доступен на веб-странице support.dell.com/manuals.
- Любой носитель в комплекте с системой, содержащий документацию и программные средства для настройки системы и управления ею, включая компоненты, относящиеся к операционной системе, ПО для управления системой и обновления системы, а также компоненты, приобретенные вместе с системой.



ПРИМЕЧАНИЕ: Обязательно проверяйте обновления на веб-странице support.dell.com/manuals и предварительно читайте обновления, поскольку они нередко заменяют информацию, содержащуюся в других документах.

Получение технической поддержки

В случае непонимания приведенной в настоящем руководстве процедуры или если система не работает должным образом, см. документ *Руководство по эксплуатации оборудования*. Корпорация Dell™ предлагает пройти полный курс обучения работе с оборудованием и получить сертификат. Дополнительную информацию смотрите на веб-сайте www.dell.com/training. Услуги обучения и сертификации доступны не во всех регионах.

Технические характеристики

Процессор

Тип процессора	Процессор Intel® Xeon® серии 3400
----------------	-----------------------------------

Шина расширения

Тип шины	PCI Express 2-го поколения
Слоты расширения:	Разъем 1: PCIe x8 (8-канальная маршрутизация) половинной длины Разъем 2: PCIe x16 (8-канальная маршрутизация) полной длины Разъем 3: PCIe x8 (4-канальная маршрутизация) половинной длины Разъем 4: PCIe x1 (1-канальная маршрутизация) половинной длины

Память

Архитектура	Модули памяти DIMM DDR3 с частотой 1066 или 1333 МГц и поддержкой небуферизованного (unbuffered) обнаружения и исправления ошибок (Error Correcting Code — ECC)
Разъемы для модулей памяти	Четыре 240-контактных
Емкость модулей памяти	1 Гб, 2 Гб или 4 Гб
Минимальный объем ОЗУ	1 Гб
Максимальный объем ОЗУ	16 Гб

Накопители

Жесткие диски	До четырех 3,5-дюймовых внутренних дисков SAS или SATA с кабельным подключением
Дисковод для оптических дисков	Дополнительные внутренние дисководы SATA DVD-ROM или SATA DVD+/-RW Дополнительный внешний USB-дисковод DVD-ROM ПРИМЕЧАНИЕ: Устройства DVD предназначены только для данных.
Ленточный накопитель	Одно дополнительное устройство для архивации данных на магнитной ленте половинной высоты

Разъемы

Задняя панель

Сетевая интерфейсная плата	Один разъем RJ-45 (для встроенной сетевой интерфейсной карты, 1 гигабит)
Последовательный порт	9-контактный DTE-разъем, совместимый с 16550
USB	Четыре 4-контактных разъема, совместимых с USB 2.0
Видео	15-контактный VGA-разъем
eSATA	Один 7-контактный разъем

Передняя панель

USB	Два 4-контактных разъема, совместимых с USB 2.0
-----	---

Внутренние

USB	Два 4-контактных разъема, совместимых с USB 2.0
-----	---

Видео

Тип видеоадаптера	Matrox G200, встроен в Winbond WPCM450
Видеопамять	8 МБ

Power (Питание)

Источник питания переменного тока (для каждого блока питания)

Мощность	305 Вт
Напряжение	90-135 В~ (115 D)/180-264 В~ (230 D), 50/60 Гц, 9-4,5 А
Теплоотдача	Максимум 1776 БТЕ/час
Максимальный бросок тока	При стандартных параметрах питающей сети и во всем рабочем диапазоне внешних параметров системы бросок тока может достигать 35 А для каждого блока питания в течение не более 10 мс.

Аккумуляторные батареи

Системная аккумуляторная батарея	Круглый ионно-литиевый CR 2032 3,0 В
----------------------------------	--------------------------------------

Физические характеристики

Высота	42,03 см
Ширина	18,9 см
Длина	46,38 см
Масса (макс. конфигурация)	15,49 кг

Условия эксплуатации

ПРИМЕЧАНИЕ: Дополнительную информацию о параметрах окружающей среды для установки определенной конфигурации системы см. на веб-странице www.dell.com/environmental_datasheets.

Температура

В процессе работы	От 10° до 35°C (от 50° до 95°F) с максимальной скоростью изменения температуры 10°C в час ПРИМЕЧАНИЕ: Если высота над уровнем моря превышает 900 м, максимальная рабочая температура снижается на 1°F/168 м.
Во время хранения	От -40° до 65°C с максимальной скоростью изменения температуры 20°C в час

Относительная влажность

В процессе работы	От 20% до 80% (без конденсации) с максимальным изменением влажности 10% в час.
Во время хранения	5–95 % (без конденсации)

Максимальная вибрация

В процессе работы	0,26 Grms при 5–350 Гц на 15 мин
Во время хранения	1,54 Grms при 10–250 Гц на 15 мин

Условия эксплуатации (продолжение)

Максимальная ударная нагрузка

В процессе работы	Один ударный импульс 31 g длительностью не более 2,6 мс в положительном направлении по оси z (по одному импульсу с каждой стороны системы) при рабочей ориентации
Во время хранения	Шесть последовательных ударных импульсов 71 g длительностью не более 2 мс в положительном и отрицательном направлениях по осям x, y и z (по одному импульсу с каждой стороны системы) Шесть последовательных ударных сглаженных прямоугольных импульсов 32 g в положительном и отрицательном направлениях по осям x, y и z (по одному импульсу с каждой стороны системы) с изменением скорости 686 см/с.

Высота над уровнем моря

В процессе работы	От -16 до 3 048 м (от -50 до 10 000 футов) ПРИМЕЧАНИЕ: Если высота над уровнем моря превышает 900 м, максимальная рабочая температура снижается на 1°F/168 м.
Во время хранения	От -16 до 10 600 м (от -50 до 35 000 футов)

Уровень загрязняющих веществ в атмосфере

Класс	G2 или ниже, согласно классификации ISA-S71.04-1985
-------	---

Sistemas Dell™
PowerEdge™ T110

Procedimientos iniciales
con el sistema

Notas, precauciones y avisos



NOTA: Una NOTA proporciona información importante que le ayudará a utilizar mejor el ordenador.



PRECAUCIÓN: Un mensaje de PRECAUCIÓN indica la posibilidad de daños en el hardware o la pérdida de datos si no se siguen las instrucciones.



AVISO: Un mensaje de AVISO indica el riesgo de daños materiales, lesiones o incluso la muerte.

La información contenida en este documento puede modificarse sin previo aviso.

© 2009 Dell Inc. Todos los derechos reservados.

Queda estrictamente prohibida la reproducción de este material en cualquier forma sin la autorización por escrito de Dell Inc.

Marcas comerciales utilizadas en este texto: *Dell*, el logotipo de *DELL* y *PowerEdge* son marcas comerciales de Dell Inc.; *Intel* y *Xeon* son marcas comerciales registradas de Intel Corporation en los Estados Unidos y en otros países; *Microsoft*, *Hyper-V*, *Windows*, y *Windows Server* son marcas comerciales o marcas comerciales registradas de Microsoft Corporation en los Estados Unidos o en otros países; *Red Hat* y *Enterprise Linux* son marcas comerciales registradas de Red Hat, Inc. en los Estados Unidos y en otros países; *SUSE* es una marca comercial registrada de Novell, Inc. en los Estados Unidos y en otros países.

Otras marcas y otros nombres comerciales pueden utilizarse en este documento para hacer referencia a las entidades que los poseen o a sus productos. Dell Inc. renuncia a cualquier interés sobre la propiedad de marcas y nombres comerciales que no sean los suyos.

Modelo reglamentario E11S

Tipo reglamentario E11S001

Junio de 2009

N/P W322M

Rev. A00

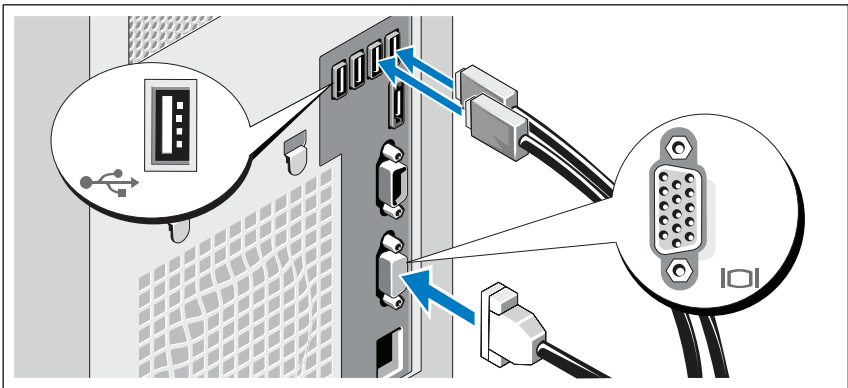
Instalación y configuración

⚠ AVISO: Antes de realizar el procedimiento siguiente, revise las instrucciones de seguridad incluidas con el sistema.

Desembalaje del sistema

Desembale el sistema e identifique cada elemento.

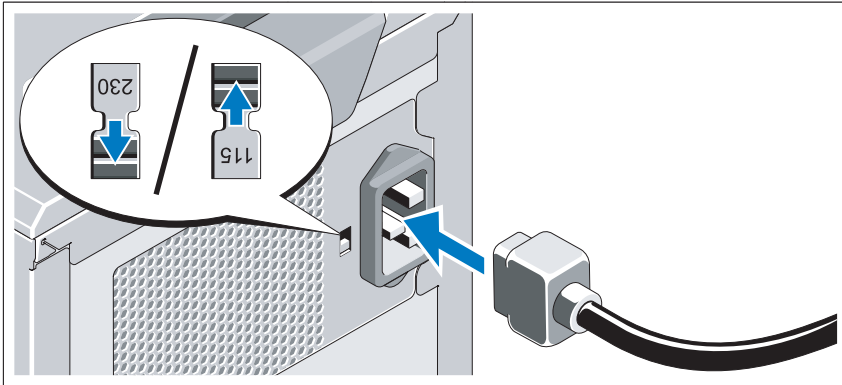
Conexión del teclado, el ratón y el monitor (opcional)



Conecte el teclado, el ratón y el monitor (opcional).

Los conectores de la parte posterior del sistema incluyen iconos que indican qué cable debe enchufarse en cada conector. Asegúrese de apretar los tornillos (si los hay) del conector del cable del monitor.

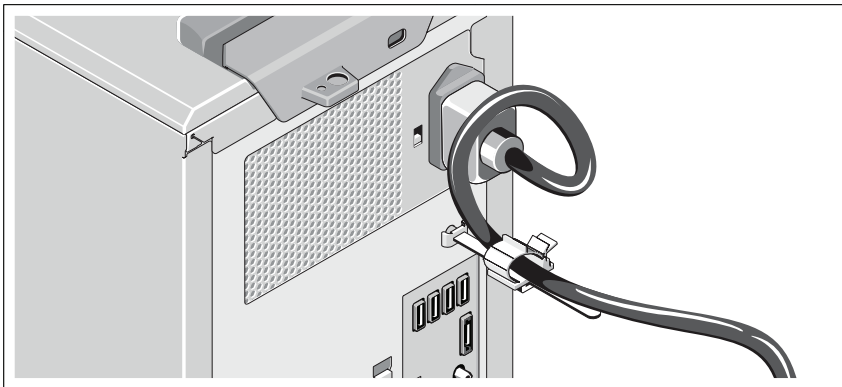
Conexión del cable de alimentación



⚠ PRECAUCIÓN: Asegúrese de ajustar el selector de voltaje de la fuente de alimentación con el valor más adecuado para la alimentación de CA disponible en su área.


Conecte el cable de alimentación al sistema y, si se utiliza un monitor, conecte el cable de alimentación correspondiente al monitor.

Fijación del cable de alimentación

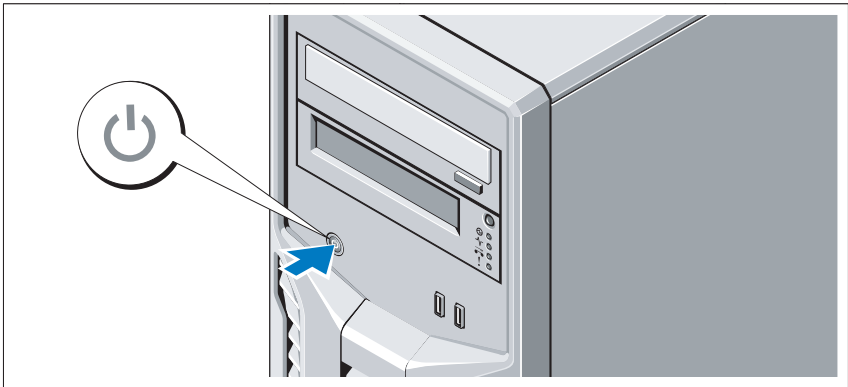


Doble el cable de alimentación del sistema en forma de bucle, como se muestra en la ilustración, y fíjelo a la abrazadera.

Conecte el otro extremo del cable de alimentación a una toma eléctrica con conexión a tierra o a otra fuente de energía, como por ejemplo un sistema de alimentación ininterrumpida (SAI) o una unidad de distribución de alimentación (PDU).

 **NOTA:** Asegúrese de que el sistema está conectado a una fuente de energía independiente y estable para lograr un mayor rendimiento.

Encendido del sistema



Presione el botón de encendido del sistema. El indicador de alimentación debería encenderse.

Finalización de la configuración del sistema operativo

Si ha adquirido un sistema operativo preinstalado, consulte la documentación del sistema operativo que se suministra con el sistema. Para instalar un sistema operativo por primera vez, consulte la documentación de instalación y configuración del sistema operativo. Asegúrese de que el sistema operativo esté instalado antes de instalar hardware o software no adquiridos con el sistema.

Sistemas operativos admitidos

- Microsoft® Windows Server® 2008 R2 Standard y Foundation (x64) Edition
- Microsoft Windows Server 2008 Standard (x86) Edition con SP2
- Microsoft Windows Server 2008 Standard (x64) Edition con SP2
- Microsoft Windows Server 2008 Standard (x86) Edition
- Microsoft Windows Server 2008 Standard y Foundation (x64) Edition
- Microsoft Windows® Small Business Server 2008 Standard y Premium (x64) Edition
- Microsoft Windows Essential Business Server 2008 Standard y Premium (x64) Edition
- Microsoft Windows Server 2003 R2 Standard (x86) Edition
- Microsoft Windows Server 2003 R2 Standard (x64) Edition
- Microsoft Windows Server 2008 Hyper-V™
- Microsoft Hyper-V Server 2008
- Red Hat® Enterprise Linux® Server 5.3 (x86_64)
- Red Hat Enterprise Linux Server 5.3 (x86)
- SUSE® Linux Enterprise Server 11 (x86_64)



NOTA: Para obtener la información más reciente sobre los sistemas operativos admitidos, visite www.dell.com.

Otra información útil



AVISO: Consulte la información sobre normativas y seguridad suministrada con el sistema. La información sobre la garantía puede estar incluida en este documento o constar en un documento aparte.

- En el *Manual del propietario del hardware* se proporciona información sobre las características del sistema y se describe cómo solucionar problemas del sistema e instalar o sustituir componentes. Este documento está disponible en línea en support.dell.com/manuals.
- En los soportes multimedia suministrados con el sistema se incluyen documentación y herramientas para configurar y administrar el sistema, incluidas las del sistema operativo, el software de administración del sistema, las actualizaciones del sistema y los componentes del sistema que haya adquirido con el sistema.



NOTA: Compruebe si hay actualizaciones en support.dell.com/manuals y, si las hay, léalas antes de proceder a la instalación, puesto que a menudo sustituyen la información contenida en otros documentos.

Obtención de asistencia técnica

Si no comprende algún procedimiento descrito en esta guía o si el sistema no funciona del modo esperado, consulte el *Manual del propietario del hardware*. Dell™ cuenta con una amplia oferta de formación y certificación de hardware. Para obtener más información, vaya a www.dell.com/training. Es posible que este servicio no se ofrezca en todas las regiones.

Información de la NOM (sólo para México)

La información que se proporciona a continuación aparece en el dispositivo descrito en este documento, en cumplimiento de los requisitos de la Norma Oficial Mexicana (NOM):

Importador:	Dell Inc. de México, S.A. de C.V. Paseo de la Reforma 2620 -11º Piso Col. Lomas Altas 11950 México, D.F.
Número de modelo:	E11S
Voltaje de alimentación:	115/230 V CA
Frecuencia:	50/60 Hz
Consumo eléctrico:	9/4,5 A

Especificaciones técnicas

Procesador

Tipo de procesador	Procesador Intel® Xeon® serie 3400
--------------------	------------------------------------

Bus de expansión

Tipo de bus	PCI Express de segunda generación
Ranuras de expansión:	Ranura 1: PCIe x8 (cableada como x8), media longitud Ranura 2: PCIe x16 (cableada como x8), longitud completa Ranura 3: PCIe x8 (cableada como x4), media longitud Ranura 4: PCIe x1 (cableada como x1), media longitud

Memoria	
Arquitectura	Módulos DIMM DDR3 ECC sin búfer a 1 066 o 1 333 MHz
Zócalos de módulo de memoria	Cuatro de 240 patas
Capacidades del módulo de memoria	1 GB, 2 GB o 4 GB
RAM mínima	1 GB
RAM máxima	16 GB
Unidades	
Unidades de disco duro	Hasta cuatro unidades SAS o SATA internas de 3,5 pulgadas cableadas
Unidad óptica	Unidad de DVD-ROM o DVD+/-RW SATA interna opcional Unidad de DVD-ROM USB externa opcional
Unidad de cinta	Un dispositivo interno de copia de seguridad en cinta de media altura opcional
Conectores	
Posteriores	
NIC	Un RJ-45 (para NIC integrada de 1 GB)
Serie	9 patas, DTE, compatible con 16550
USB	Cuatro de 4 patas compatibles con USB 2.0
Vídeo	VGA de 15 patas
eSATA	Uno de 7 patas
Frontales	
USB	Dos de 4 patas compatibles con USB 2.0
Internos	
USB	Dos de 4 patas compatibles con USB 2.0

Vídeo	
Tipo de vídeo	Matrox G200, integrado en Winbond WPCM450
Memoria de vídeo	8 MB

Alimentación

Fuente de alimentación de CA (por fuente de alimentación)

Potencia	305 W
Voltaje	90-135 V CA (115 V)/180-264 V CA (230 V), 50/60 Hz, 9-4,5 A
Disipación de calor	1 776 BTU/h (520 W) como máximo
Corriente de conexión máxima	En condiciones normales de línea y en todo el rango operativo del sistema, la corriente de la conexión puede alcanzar 35 A por cada fuente de alimentación durante 10 ms o menos.

Baterías

Batería del sistema	Batería de tipo botón litio-ion CR2032 de 3 V
---------------------	---

Características físicas

Altura	42,03 cm
Anchura	18,9 cm
Profundidad	46,38 cm
Peso (configuración máxima)	15,49 kg

Especificaciones ambientales

NOTA: Para obtener información adicional sobre medidas ambientales relativas a configuraciones del sistema específicas, vaya a www.dell.com/environmental_datasheets.

Temperatura

En funcionamiento	De 10 °C a 35 °C con una gradación de temperatura máxima de 10 °C por hora NOTA: Para altitudes superiores a 900 m, la temperatura máxima de funcionamiento se reduce 1 °C cada 300 m.
En almacenamiento	De -40 °C a 65 °C con una gradación de temperatura máxima de 20 °C por hora

Humedad relativa

En funcionamiento	Del 20 al 80% (sin condensación) con una gradación de humedad máxima del 10% por hora
En almacenamiento	Del 5 al 95% (sin condensación)

Vibración máxima

En funcionamiento	0,26 Grms a 5-350 Hz durante 15 minutos
En almacenamiento	1,54 Grms a 10-250 Hz durante 15 minutos

Impacto máximo

En funcionamiento	Un choque en el sentido positivo del eje z (un choque en cada lado del sistema) de 31 G durante 2,6 ms en la orientación de funcionamiento
En almacenamiento	Seis choques ejecutados consecutivamente en los ejes x, y y z positivo y negativo (un choque en cada lado del sistema) de 71 G durante un máximo de 2 ms Seis choques ejecutados consecutivamente en los ejes x, y y z positivo y negativo (un choque en cada lado del sistema) de onda cuadrada alisada de 32 G con cambio de velocidad a 686 cm/s

Especificaciones ambientales (continuación)

Altitud

En funcionamiento

De -16 a 3 048 m

NOTA: Para altitudes superiores a 900 m, la temperatura máxima de funcionamiento se reduce 1 °C cada 300 m.

En almacenamiento

De -16 a 10 600 m

Nivel de contaminación atmosférica

Clase

G2 o menos de acuerdo con ISA-S71.04-1985

מערכות PowerEdge™ T110 של

Dell™


תחילת העבודה עם

המערכת

דגם תקינה E11S
סוג תקינה E11S001



הערות, התראות ואזהרות

הערה:  הערה מציינת מידע חשוב שיסייע לך לנצל את המחשב בצורה טובה יותר.

התראה:  התראה מציינת נזק אפשרי לחומרה או אובדן נתונים כאשר לא פועלים בהתאם להוראות.

אזהרה:  אזהרה מציינת אפשרות לנזק לרכוש, פגיעה גופנית או מוות.

המידע הכלול במסמך זה נתון לשינויים ללא הודעה מוקדמת.
© 2009 Dell Inc. כל הזכויות שמורות.

חל איסור מוחלט על שעתוק חומרים אלה, בכל דרך שהיא, ללא קבלת רשות בכתב מאת Dell Inc.


סימני מסחר המוזכרים במסמך זה: Dell, הלוגו של DELL ו-PowerEdge הם סימני מסחר של Dell Inc.; Intel ו-Xeon הם סימני מסחר רשומים של Intel Corporation בארה"ב ובמדינות אחרות; Microsoft, Hyper-V ו-Windows

וכן Windows Server הם סימני מסחר או סימני מסחר רשומים של Microsoft Corporation בארה"ב ו/או בארצות אחרות; Red Hat ו-Enterprise Linux הם סימני מסחר רשומים של Red Hat Inc. בארה"ב ובארצות אחרות; SUSE הוא סימן מסחר רשום של Novell Inc. בארה"ב ובמדינות אחרות.

סימני מסחר ושמות מסחר אחרים המוזכרים במסמך זה מתייחסים לישויות הטוענות לבעלות על אותם סימנים ושמות או למוצרים שלהן. Dell Inc. מתנערת מכל עניין קנייני בסימני מסחר ובשמות מסחר, למעט הסימנים והשמות שלה עצמה.

דגם תקינה E11S
סוג תקינה E11S001

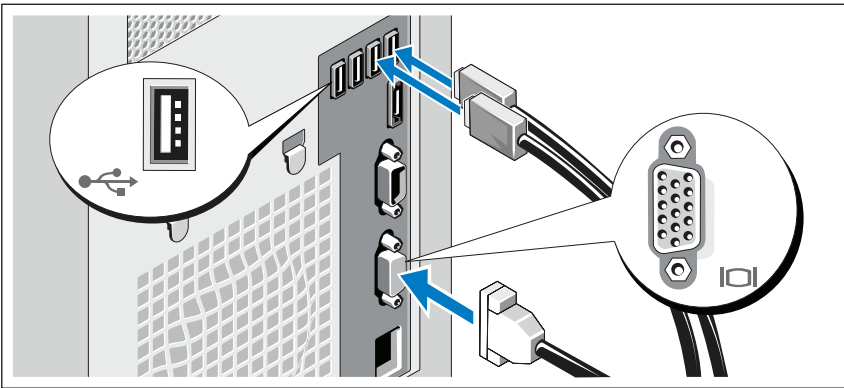
התקנה והגדרת תצורה

אזהרה: לפני שתבצע את ההליך הבא, עיין בהוראות הבטיחות המצורפות למערכת. 

הוצאת המערכת מהאריזה

הוצא את המערכת וזהה את כל הפריטים.

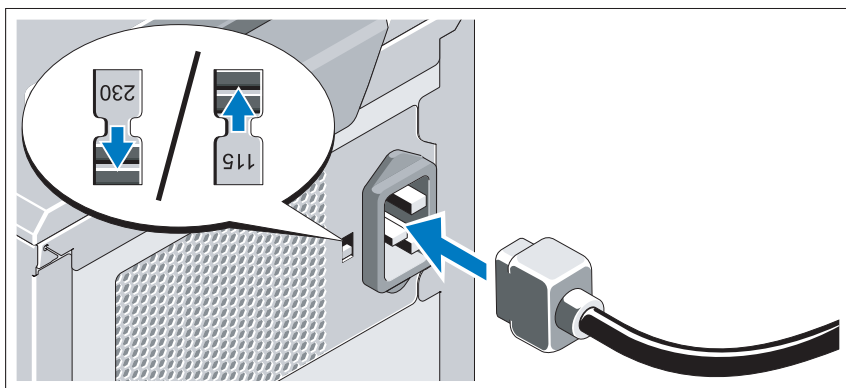
אופציונלי – חיבור המקלדת, העכבר והצג



חבר את המקלדת, העכבר והצג (אופציונלי).

המחברים בגב המערכת מסומנים בסמלים המציינים איזה כבל יש להכניס לתוך כל מחבר. הקפד לחזק את הברגים (אם קיימים) במחבר הכבל של הצג.

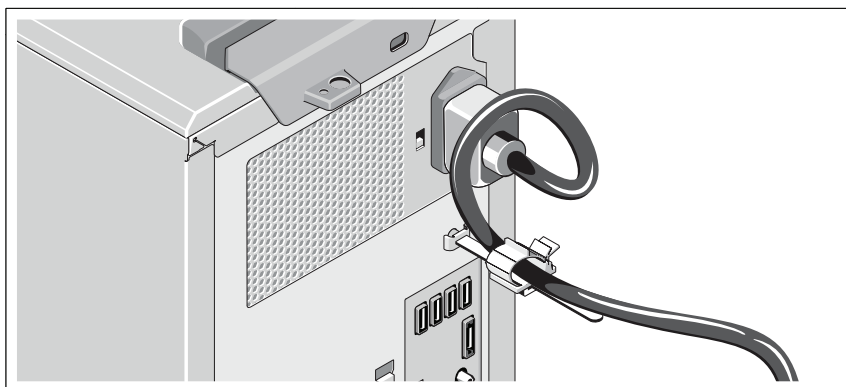
חיבור כבל המתח



התראה: הקפד לכוון את מתג בחירת המתח בספק הכוח לפי המתח הקרוב ביותר למתח ה-AC הזמין במקום מגוריך. 


חבר את כבל המתח של המערכת למערכת, ואם אתה משתמש בצג – חבר את כבל המתח של הצג לצג.

קיבוע כבל המתח

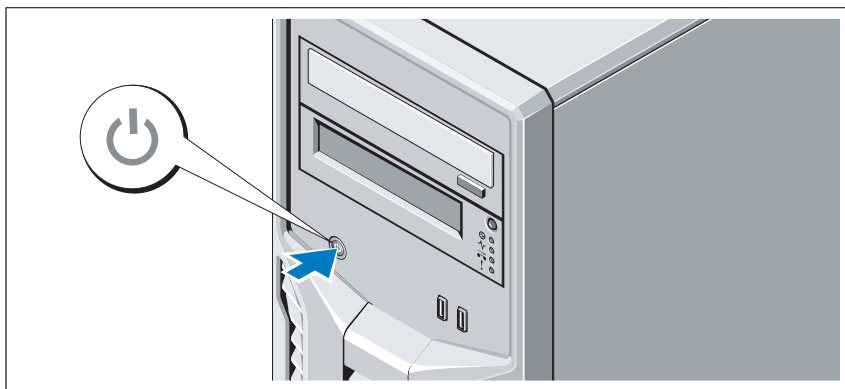


כופף את כבל המתח של המערכת וצור ממנו לולאה כמוצג באיור. לאחר מכן חבר אותו לתפס הכבל.

חבר את הקצה השני של כבל המתח לשקע חשמל מוארק, או למקור חשמל נפרד, כגון מערכת אל-פסק או יחידה לחלוקת מתח (PDU).

הערה: ודא שהמערכת מחוברת למקור חשמל עצמאי עם אספקת מתח יציבה, לביצועים טובים יותר. 

הפעלת המערכת



לחץ על לחצן ההפעלה של המערכת. מחוון המתח אמור להידלק.

השלמת ההתקנה של מערכת ההפעלה

אם רכשת מערכת הפעלה מותקנת מראש, עיין בתיעוד המצורף למערכת. כדי להתקין מערכת הפעלה בפעם הראשונה, עיין בתיעוד ההתקנה והגדרת התצורה של מערכת ההפעלה. ודא שמערכת ההפעלה מותקנת לפני שתתקין רכיבי חומרה ותוכנות שלא נרכשו עם המחשב.

מערכות הפעלה נתמכות

- מהדורות Standard ו-Foundation של Microsoft® Windows Server® 2008 R2 (x64)
- מהדורת Standard של Microsoft Windows Server 2008 עם SP2 (x86)
- מהדורת Standard של Microsoft Windows Server 2008 עם SP2 (x64)
- מהדורת Standard של Microsoft Windows Server 2008 (x86)
- מהדורות Standard ו-Foundation של Microsoft Windows Server 2008 (x64)
- מהדורות Standard ו-Premium של Microsoft Windows® Small Business Server 2008 (x64)
- מהדורות Standard ו-Premium של Microsoft Windows® Essential Business Server 2008 (x64)
- מהדורת Standard של Microsoft Windows Server 2003 R2 (x86)
- מהדורת Standard של Microsoft Windows Server 2003 R2 (x64)
- Microsoft Windows Server 2008 Hyper-V™
- Microsoft Hyper-V Server 2008
- Red Hat® Enterprise Linux® Server 5.3 (x86_64)
- Red Hat Enterprise Linux Server 5.3 (x86)
- SUSE® Linux Enterprise Server 11 (x86_64)

הערה: לקבלת המידע העדכני ביותר אודות מערכות הפעלה נתמכות, ראה www.dell.com




מידע נוסף שעשוי לסייע לך

⚠ אזהרה: עיין במידע בנושא בטיחות ותקנות שצורף למערכת. ייתכן שמידע על האחריות כלול במסמך זה או במסמך נפרד.

- **המדריך למשתמש – חומרה** מספק מידע על תכונות המערכת ומתאר כיצד לפתור בעיות במערכת ולהתקין או להחליף את רכיבי המערכת. מסמך זה זמין באינטרנט, בכתובת support.dell.com/manuals.

- כל סוגי המדיה המצורפים למערכת ואשר מספקים תיעוד וכלים הנוגעים להגדרת התצורה ולניהול המערכת, כולל אלה השייכים למערכת ההפעלה, לתוכנת ניהול המערכת, לעדכוני מערכת ולרכיבי מערכת אשר רכשת עם המערכת.

הערה: הקפד לבדוק בכתובת support.dell.com/manuals אם קיימים עדכונים חדשים ולקרוא אותם תחילה, מאחר שלעתים קרובות יש להם קדימות על פני מידע המתואר במסמכים אחרים. 

קבלת סיוע טכני

אם אינך מבין הליך כלשהו במדריך זה, או אם המערכת אינה פועלת כמצופה, עיין במדריך למשתמש – חומרה. Dell™ מספקת הדרכה והסמכה מקיפות בתחום החומרה. לקבלת מידע נוסף, ראה www.dell.com/training. ייתכן ששירות זה אינו זמין בכל האזורים.

מפרט טכני

מעבד	
סוג מעבד	Intel® Xeon® Processor 3400 series
אפיק הרחבה	
סוג אפיק	PCI Express Generation 2
חריצי הרחבה	חריץ 1: PCIe x8 (ניתוב x8), חצי אורך חריץ 2: PCIe x16 (ניתוב x8) אורך מלא חריץ 3: PCIe x8 (ניתוב x4), חצי אורך חריץ 4: PCIe x1 (ניתוב x1) חצי אורך

זיכרון	
התקני DIMM של זיכרון DDR3 במהירות 1066 מגה-הרץ או 1333 מגה-הרץ, רשום או לא נאגר, עם Error Correcting Code (ECC)	ארכיטקטורה
ארבעה שקעים של 240 פינים	שקעים של מודולי זיכרון
1 גייגה-בתים, 2 גייגה-בתים, 4 גייגה-בתים	קיבולות מודולי זיכרון
1 גייגה-בתים	זיכרון RAM מינימלי
16 גייגה-בתים	זיכרון RAM מקסימלי
כוננים	
עד ארבעה כוננים פנימיים SAS או SATA בגודל 3.5 אינץ', עם כבלים עד שני כוננים פנימיים SAS או SATA בגודל 2.5 אינץ', עם כבלים.	כוננים קשיחים
SATA DVD-ROM או SATA DVD+/-RW פנימי אופציונלי	כונן אופטי
כונן DVD-ROM חיצוני אופציונלי בחיבור USB	
הערה: כונני DVD הם עבור נתונים בלבד.	
התקן אחד לגיבוי קלטות אופציונלי בחצי גובה	כונן קלטות
מחברים	
גב	
מחבר RJ-45 אחד (עבור כרטיס NIC משולב של 1 גייגה-בתים)	כרטיס ממשק רשת (NIC)
9 פינים, DTE, תואם 16550	טורי
ארבעה של ארבעה פינים, תואמי USB 2.0	USB
VGA של 15 פינים	וידאו
מחבר אחד של שבעה פינים	eSATA
חזית	
שניים של 4 פינים, תואמי USB 2.0	USB
פנימי	
שניים של ארבעה פינים, תואמי USB 2.0	USB

וידאו

סוג וידאו	Winbond WPCM450, Matrox G200, משולב ב-
זיכרון וידאו	8 מגה-בתים

מתח חשמלי

ספק כוח ז"ח (לכל ספק כוח)

הספק חשמלי	305 וואט
מתח	VAC 90-135 (115 וולט), VAC 180-264 (230 וולט), 50/60 הרץ, 9-4.5 אמפר
פיזור חום	עד 1776 BTU לשעה
זרם נכנס מקסימלי	בתנאי קו רגילים ובטווח הפעלה בתנאי סביבה של המערכת כולה, הזרם הנכנס עשוי להגיע ל-35 אמפר לכל ספק כוח ב-10 אלפיות השנייה או פחות.

סוללות

סוללת מערכת	סוללת מטבע ליתיום-יון CR 2032 של 3.0 וולט
-------------	---

מידות פיזיות

גובה	42.03 ס"מ (16.55 אינץ')
רוחב	18.9 ס"מ (7.44 אינץ')
עומק	46.38 ס"מ (18.26 אינץ')
משקל (תצורה מרבית)	15.49 ק"ג (34.14 ליברה)

הערה: לקבלת מידע נוסף על מידות סביבתיות עבור תצורות מערכת ספציפיות, ראה www.dell.com/environmental_datasheets.

	טמפרטורה
10°C עד 35°C (50°F עד 95°F) עם שינוי טמפרטורה הדרגתי מרבי של 10°C בשעה.	הפעלה
הערה: בגבהים שמעל 900 מטר (2950 רגל), טמפרטורת הפעולה המרבית יורדת בשיעור של 0.55 מעלות צלזיוס לכל 168 מטרים (550 רגל).	
-40°C עד 65°C (-40°F עד 149°F) עם שינוי טמפרטורה הדרגתי מרבי של 20°C בשעה	אחסון
	לחות יחסית
20% עד 80% (ללא עיבוי) עם שינוי לחות הדרגתי מרבי של 10% בשעה	הפעלה
5% עד 95% (ללא עיבוי)	אחסון
	רטט מרבי
0.26 Grms ב-5-350 הרץ למשך 15 דקות	הפעלה
1.54 Grms ב-10-250 הרץ למשך 15 דקות	אחסון
	זעזוע מרבי
פעימות זעזוע אחת בציר z החיובי (פעימה אחת בכל צד של המערכת) של 31 G למשך 2.6 אלפיות שנייה באוריינטציה התפעולית	הפעלה
שש פעימות זעזוע המופעלות בזו אחר זו בצירי x, y, z החיוביים והשליליים (פעימה אחת בכל צד של המערכת) מתוך 71 G למשך עד 2 אלפיות השנייה	אחסון
שש פעימות זעזוע המופעלות בזו אחר זו בצירי x, y, z החיוביים והשליליים (פעימה אחת בכל צד של המערכת) מתוך זעזוע גל ריבועי של 32 G עם שינוי מהירות של 686 ס"מ לשנייה או יותר (270 אינץ' לשנייה)	

תנאי סביבה (המשך)

גובה

הפעלה

16- עד 3,048 מטר (50- עד 10,000 רגל)

הערה: בגבהים שמעל 900 מטר (2950 רגל),
טמפרטורת הפעולה המרבית יורדת בשיעור של
0.55 מעלות צלסיוס לכל 168 מטרים (550 רגל).

16- עד 10,600 מטר (50- עד 35,000 רגל)

אחסון

רמת זיהום אווירי

סיווג

G2 או פחות כמוגדר בתקן ISA-S71.04-1985

